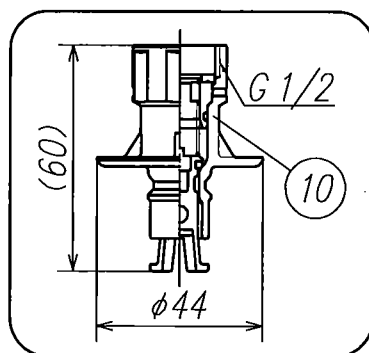
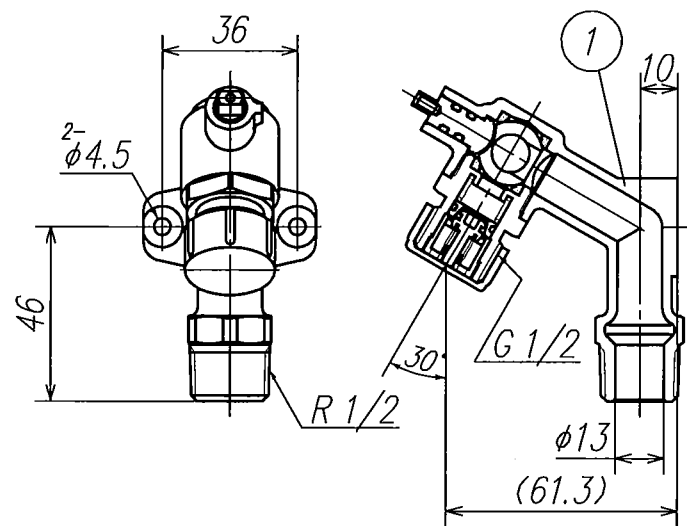


施工時組付図



注記 1) 製品の説明書・注意書等を確認の上、施工・使用して下さい

| 部番 | 部品名称 | 材質 | 個数 | 備考 |
|----|----------------|-------|----|---------------------|
| 13 | 壁掛け注意書 | PAPER | 1 | |
| 12 | 木ねじ | SWCH | 1 | M3.8x32 2本入り |
| 11 | ねじ | SWCH | 1 | M4x20 4本入り |
| 10 | ストップカプラー | Assy | 1 | 主材質:POM 色:ホワイト |
| 9 | ねじ | Assy | 1 | 主材質:SUS M3x10 |
| 8 | ハンドルキャップ | PP | 1 | 色:アイボリー |
| 7 | ハンドル | AES | 1 | 色:ホワイト |
| 6 | スペーサー | AES | 1 | 色:ホワイト |
| 5 | カバー | AES | 1 | 色:ホワイト |
| 4 | 固定カバー | AES | 1 | 色:ホワイト |
| 3 | ねじ | Assy | 1 | 主材質:SWCH M4x12 2本入り |
| 2 | ボックス | 耐熱PVC | 1 | 色:サンドイエロー |
| 1 | 洗濯機用コンセント ねじ本体 | Assy | 1 | 主材質:CAC406 |

| | | | | | | | | |
|------|------|----|----------------------|--------|---------|------|------------|----|
| 製品図面 | 第三角法 | 品名 | 洗濯機用コンセントRねじ WH仕様 | カタログ品番 | AF2-13W | 社内品番 | VAF2-13W-S | +B |
|------|------|----|----------------------|--------|---------|------|------------|----|