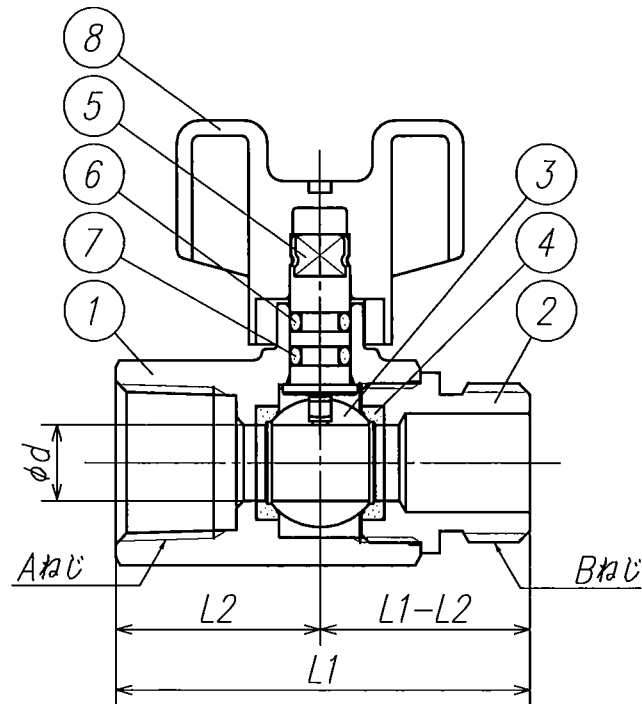
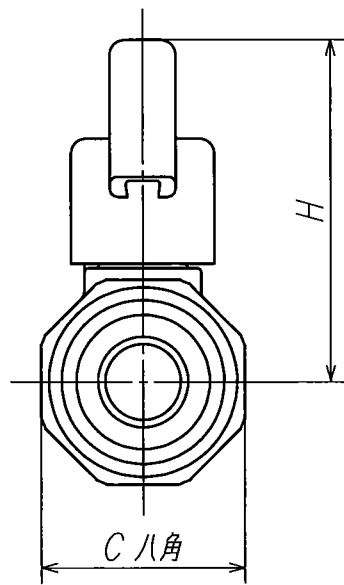


外觀図



	カタログ品番	社内品番	Aねじ	Bねじ	L1	L2	H	φd	C八角
	AE3-13M-S	VA3-13MAA-S	+A Rc 1/2	G 1/2	(55)	27	(45)	10	27
	AE3-20M-S	VA3-20MAA-S	+A Rc 3/4	G 3/4	(60)	29.5	(46.5)	12.5	32

注記 1) 製品の説明書・注意書等を確認の上、施工・使用して下さい

部番	部品名称	材質	個数	備考
8	ハンドル	POM	1	色:アイボリー
7	Oリング	FKM	1	
6	Oリング	NBR	1	
5	スピンドル	C3531BD	1	耐脱亜鉛腐食快削黄銅棒
4	ボールシート	特殊PTFE	2	
3	ボール	C3604BD	1	メッキ
2	キャップ	C3604BD	1	メッキ
1	本体	C3771BE	1	メッキ

製品図面	第三角法	品名	カタログ品番	社内品番
製品図面	第三角法	AE3型 ボールバルブ	上記	上記
ONDA 株式会社		Rcねじ×Gねじ	上記	上記

製品の改良及び諸般の事情により品番、仕様、寸法など変更、製造中止を予告なく行うことがあります。