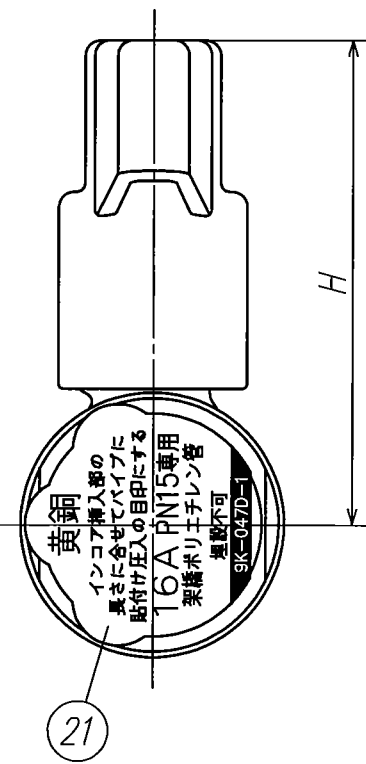
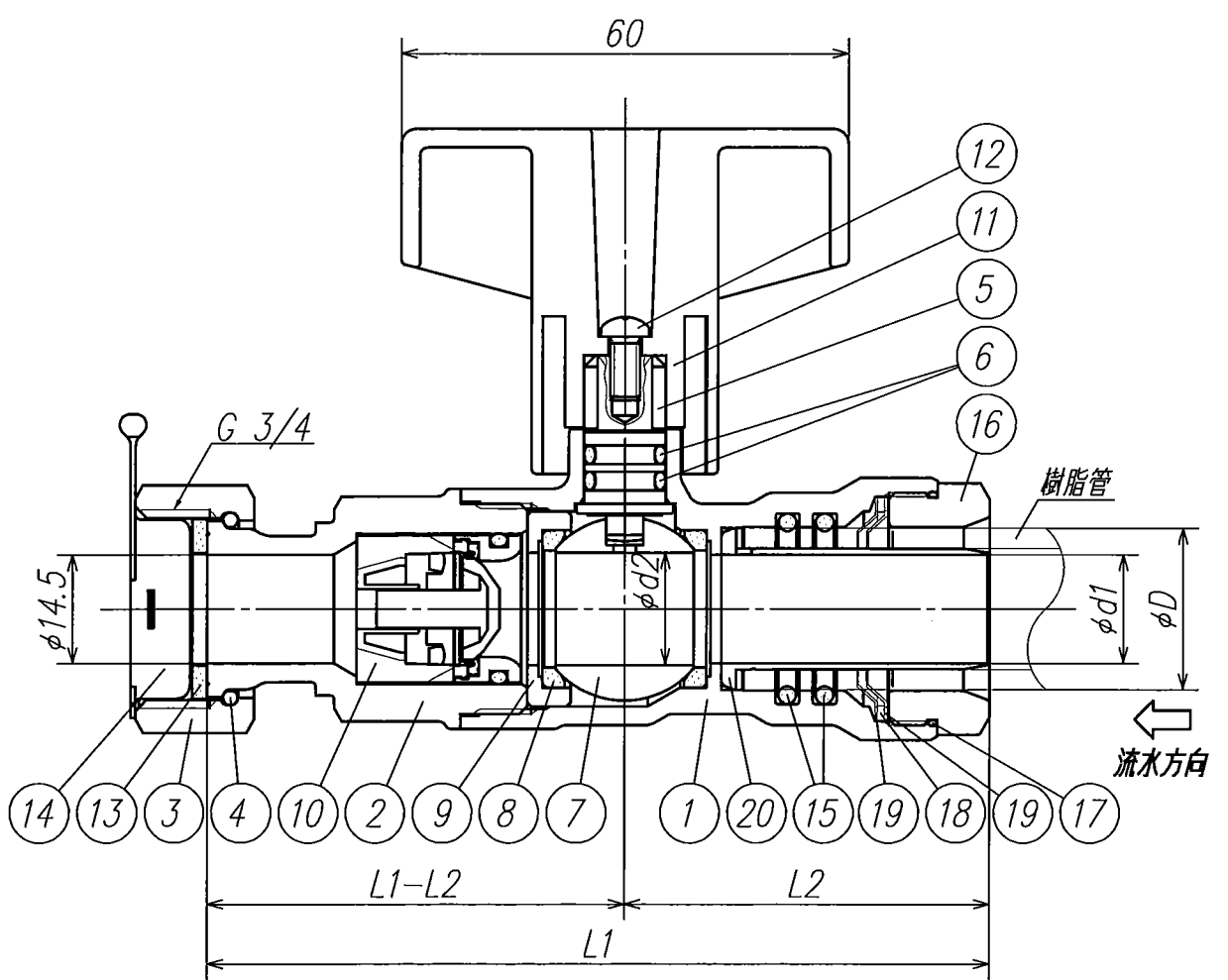


カタログ品番	社内品番	認証登録型式	樹脂管 適用	L1	L2	H	φd1	φd2	φD	φd3	A六角	B二面幅
CFW7A-1620M-S	VRGW7A-1620MAA-S	VRGW7A-1620M-S	16A 架橋ポリエチレン管 (M種 PN15 XM)	(105)	(49)	(64)	14.5	15	21.5	35	27	28
CFW7A-2020M-S	VRGW7A-2020MAA-S	VRGW7A-2020M-S	20A 架橋ポリエチレン管 (M種 PN15 XM)	(123.5)	(58.5)	(68)	18	20	27	42	30	35



3) 20Aは抜き構造が異なります (ロックリング1枚+割リング)  
 2) 製品の説明書・注意書等を確認の上、施工・使用して下さい  
 注記 1) 製品は日本水道協会認証登録品である (認証番号: E-588 認証登録型式: 品番表参照)

部番	部品名称	材質	個数	備考
21	シール		1	
20	インコア	CAC406C	1	
19	ロックリング	SUS	2 ( ) は20Aを示す	
18	スペーサー (割リング)	C3604BD (PPS)	1 ( ) は20Aを示す	
17	Oリング	EPDM	1	
16	押輪	C3604BD	1	メッキ
15	Oリング	EPDM	2	
14	3/4 ポリ栓	軟質PE	1	
13	3/4 パッキン	ノンアスベスト	1	
12	ビス	SUS	1	
11	ハンドル	POM	1	色: 白
10	逆止弁	A s s y	1	主材質: POM
9	ボールシート押さえ	C3604BD	1	
8	ボールシート	PTFE	2	
7	ボール	C3604BD	1	メッキ
6	Oリング	EPDM	2	
5	スピンドル	C3531BD	1	耐脱亜鉛腐食快削黄銅棒
4	3/4 リング	SUS	1	
3	3/4 ナット	C3604BD	1	メッキ
2	3/4アダプター キャップ	C3771BE	1	メッキ
1	本体	C3771BE	1	メッキ

製品図面	第三角法	品名	カタログ品番
ONDA 株式会社	オンダ製作所	CFW7型逆止弁付フルボアBV WL J x ナット付アダプター	上記 上記

製品の改良及び諸般の事情により品番、仕様、寸法など変更、製造中止を予告なく行うことがあります。