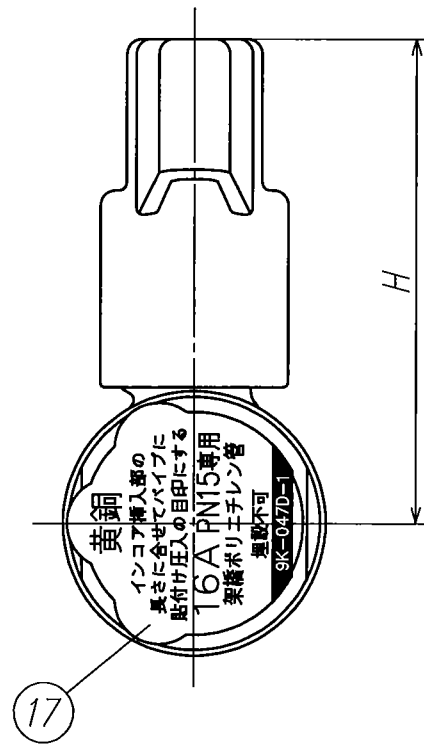
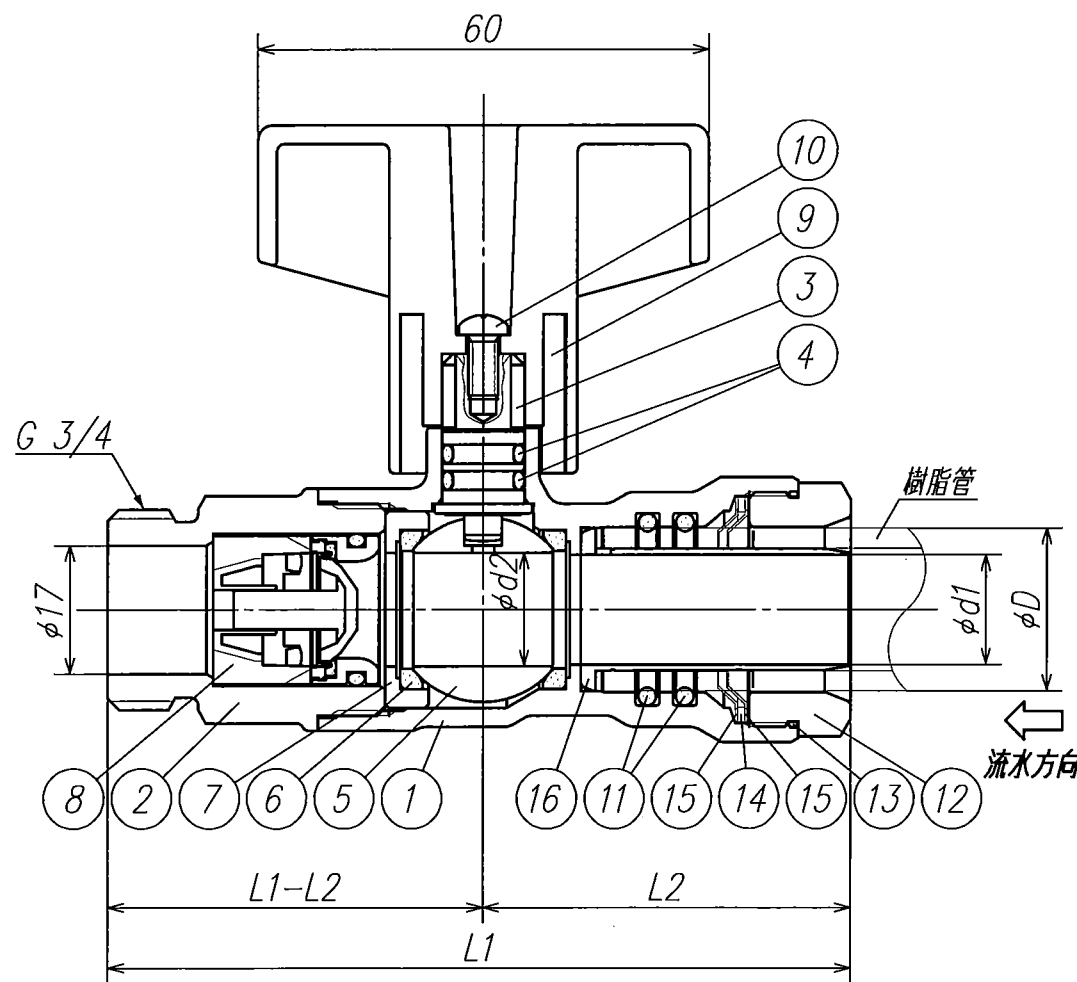


カタログ品番	社内品番	認証登録型式	樹脂管 適用	L1	L2	H	φd1	φd2	φD	φd3	A六角	B二面幅
CFW1A-1620M-S	VRGW1A-1620MAA-S	VRGW1A-1620M-S	16A 架橋ポリエチレン管 (M種 PN15 XM)	(99)	(49)	(64)	14.5	15	21.5	35	27	28
CFW1A-2020M-S	VRGW1A-2020MAA-S	VRGW1A-2020M-S	20A 架橋ポリエチレン管 (M種 PN15 XM)	(118.5)	(58.5)	(68)	18	20	27	42	30	35



3) 20Aは抜き構造が異なります (ロックリング1枚+割リング)
 2) 製品の説明書・注意書等を確認の上、施工・使用して下さい
 注記 1) 製品は日本水道協会認証登録品である (認証番号: E-588 認証登録型式: 品番表参照)

部番	部品名称	材質	個数	備考
17	シール		1	
16	インコア	CAC406C	1	
15	ロックリング	SUS	2 ()は20Aを示す	
14	スペーサー (割リング)	C3604BD (PPS)	1 ()は20Aを示す	
13	Oリング	EPDM	1	
12	押輪	C3604BD	1	メッキ
11	Oリング	EPDM	2	
10	ビス	SUS	1	
9	ハンドル	POM	1	色: 白
8	逆止弁	A s s y	1	主材質: POM
7	ボールシート押さえ	C3604BD	1	
6	ボールシート	PTFE	2	
5	ボール	C3604BD	1	メッキ
4	Oリング	EPDM	2	
3	スピンドル	C3531BD	1	耐脱亜鉛腐食快削黄銅棒
2	G3/4キャップ	C3771BE	1	メッキ
1	本体	C3771BE	1	メッキ

製品図面	第三角法	品名	CFW1型逆止弁付フルポアBV	カタログ品番	上記
ONDA 株式会社	オンダ製作所		WLJxGねじ	社内品番	上記

製品の改良及び諸般の事情により品番、仕様、寸法など変更、製造中止を予告なく行うことがあります。