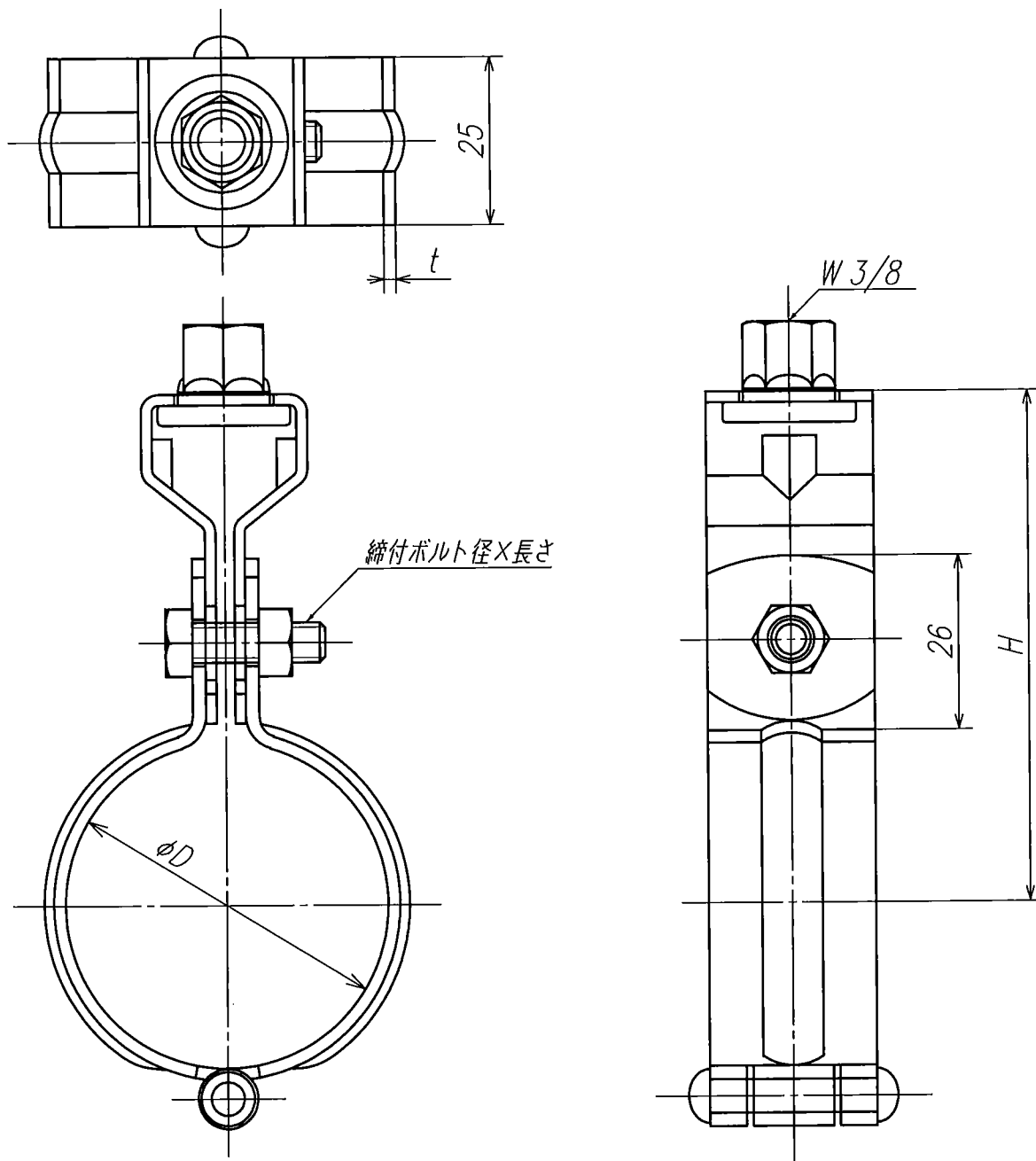


カタログ品番	社内品番	用途	ϕD	H	t	締付ボルト径×長さ
A10140-0062	OT-A10140-0062	インチ回転ヘッダー-保温材なし用 SPヘッダー フランジ側用	48.6	76	1.8	M6×20
A10156-0058	OT-A10156-0058	SPヘッダー 分岐側用	52.2	80	2	M6×25
A10156-0077	OT-A10156-0077	インチ回転ヘッダー-15mm保温材用	79.9	93	2.3	M8×25



3) 本製品は共回り防止金具付である
 2) 図面はA10140-0062を示す
 注記 1) 本製品はアカギ製である

1	上記	SPHC	1		
部番	部	品 名 称	材 質	個 数	備 考
製品図面	第三角法	品名	蝶番式吊バンド 吊タン付	カタログ品番	上記
株式会社 オンダ 製作所			社内品番	上記	