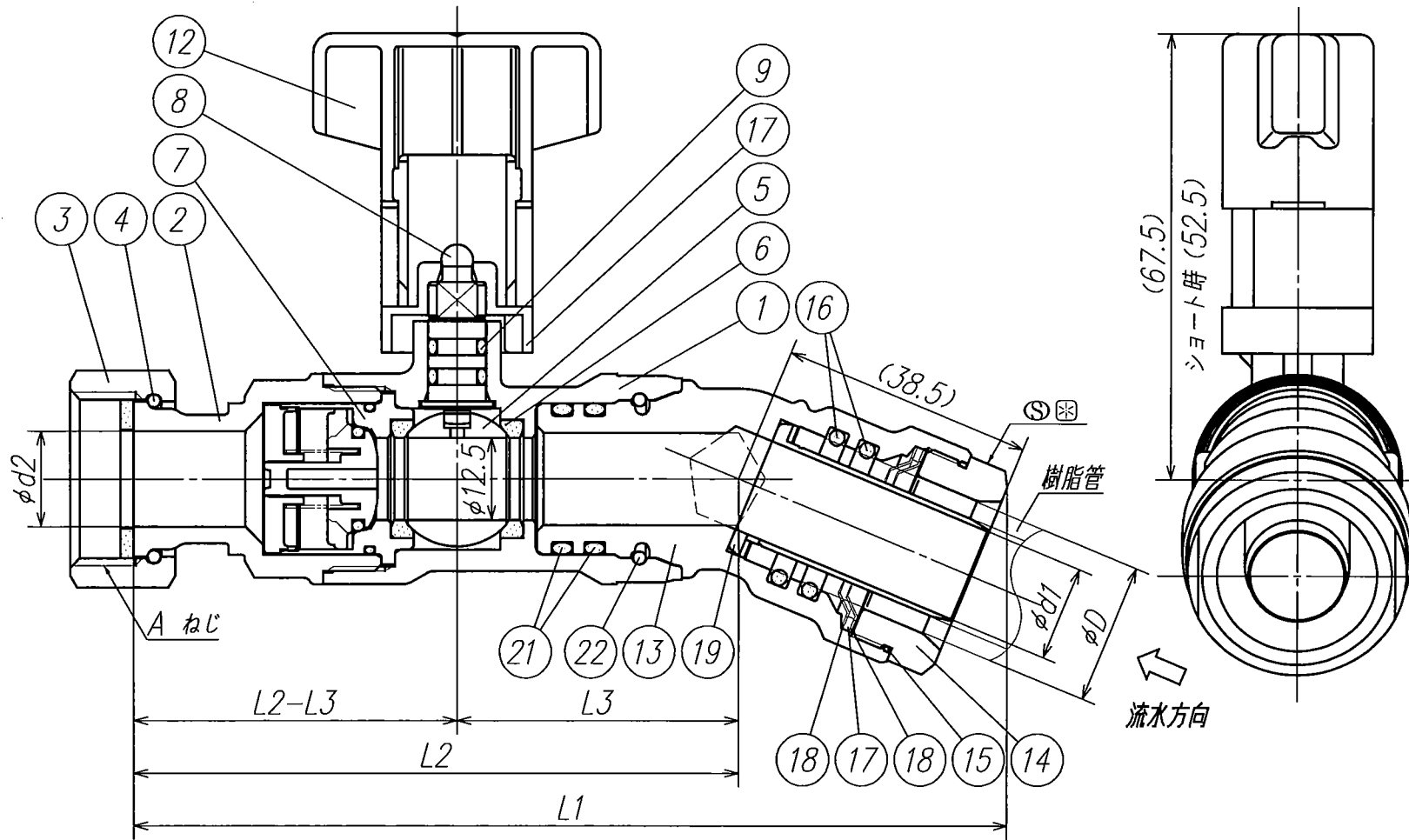
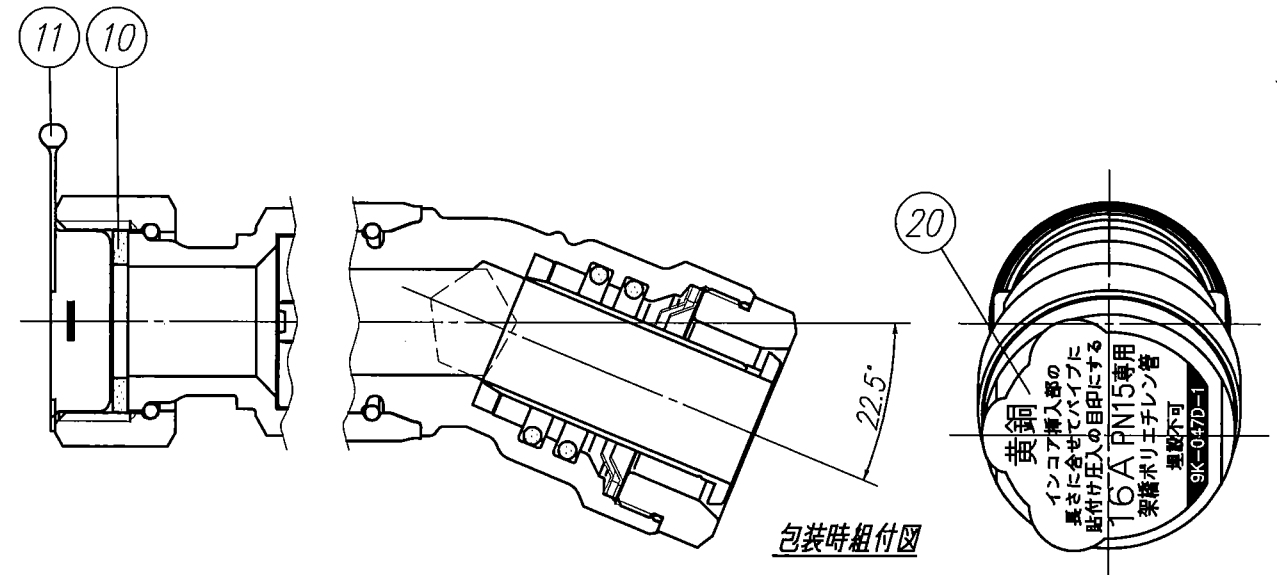
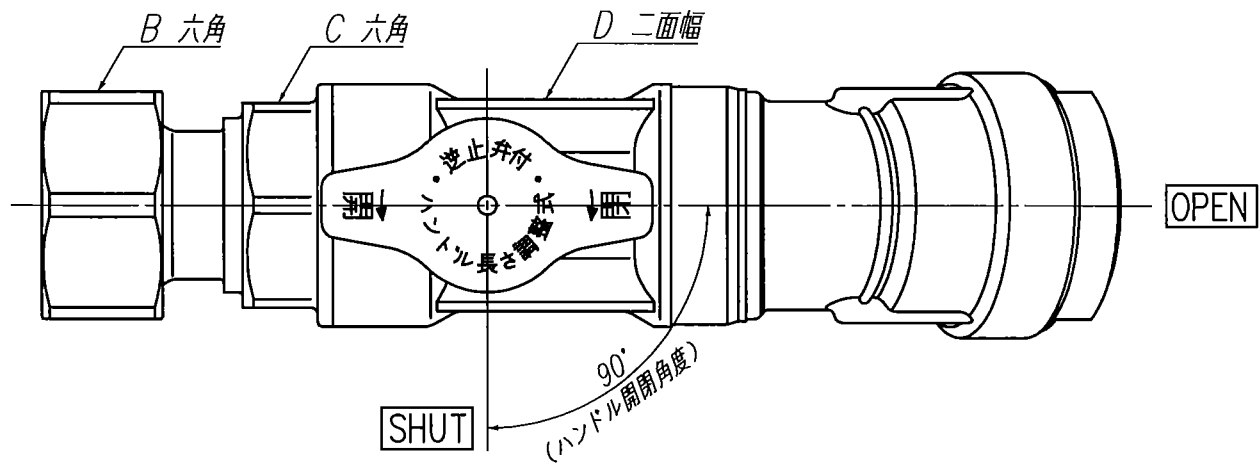


カタログ品番	社内品番	認証登録型式	Aねじ	樹脂管 適用	L1	L2	L3	φd1	φD	φd2	B六角	C六角	D二面幅
CBW22-1313M-S	VREW22-1313MAA-S	VREW22-1313M-S	G 1/2	架橋ポリエチレン管 (M種 PN15 XM)	(131.5)	(91)	(42)	11.5	17	10.5	26	27	28
CBW22-1320M-S	VREW22-1320MAA-S	VREW22-1320M-S	G 3/4	13A 水道用架橋ポリエチレン管 (M種 XM) ポリブテン管 (J種)	(132)	(91.5)				14.5	30		
CBW22A-1620M-S	VREW22A-1620MAA-S	VREW22A-1620M-S	G 3/4	16A 架橋ポリエチレン管 (M種 PN15 XM)	(134)	(92.5)	(43)	14.5	21.5	14.5	30	27	28
CBW22C-1620M-S	VREW22C-1620MAA-S	VREW22C-1620M-S	G 3/4	16A ポリブテン管 (J種)				15	22				



注記 1) 製品の説明書・注意書等を確認の上、施工・使用して下さい

部番	部品名称	材質	個数	備考
22	Cリング	C5191W	1	
21	Oリング	EPDM	2	
20	シール		1	
19	インコア	CAC406C	1	
18	ロックリング	SUS	2	
17	スペーサー	C3604BD	1	
16	Oリング	EPDM	2	
15	Oリング	EPDM	1	
14	押輪	C3604BD	1	メッキ
13	WLJ22.5*エルボxオス本体	C3771BE	1	メッキ
12	ハンドル	POM (A s s y)	1	色:白
11	ポリ栓	軟質PE	1	
10	パッキン	ノンアスベスト	1	
9	Oリング	EPDM	2	
8	スピンドル	C3531BD	1	耐脱亜鉛腐食快削黄銅棒
7	逆止弁	A s s y	1	主材質:POM
6	ボールシート	PTFE	2	
5	ボール	C3604BD	1	メッキ
4	リング	SUS	1	
3	ナット	C3604BD	1	メッキ
2	キャップ	C3771BE	1	メッキ
1	本体	C3771BE	1	メッキ

製品図面	第三角法	品名	CBW22型 逆止弁付BV	カタログ品番	左記
⑤ ONDA 株式会社	オンダ製作所		WLJ 22.5*Xナット付アダプター	社内品番	左記