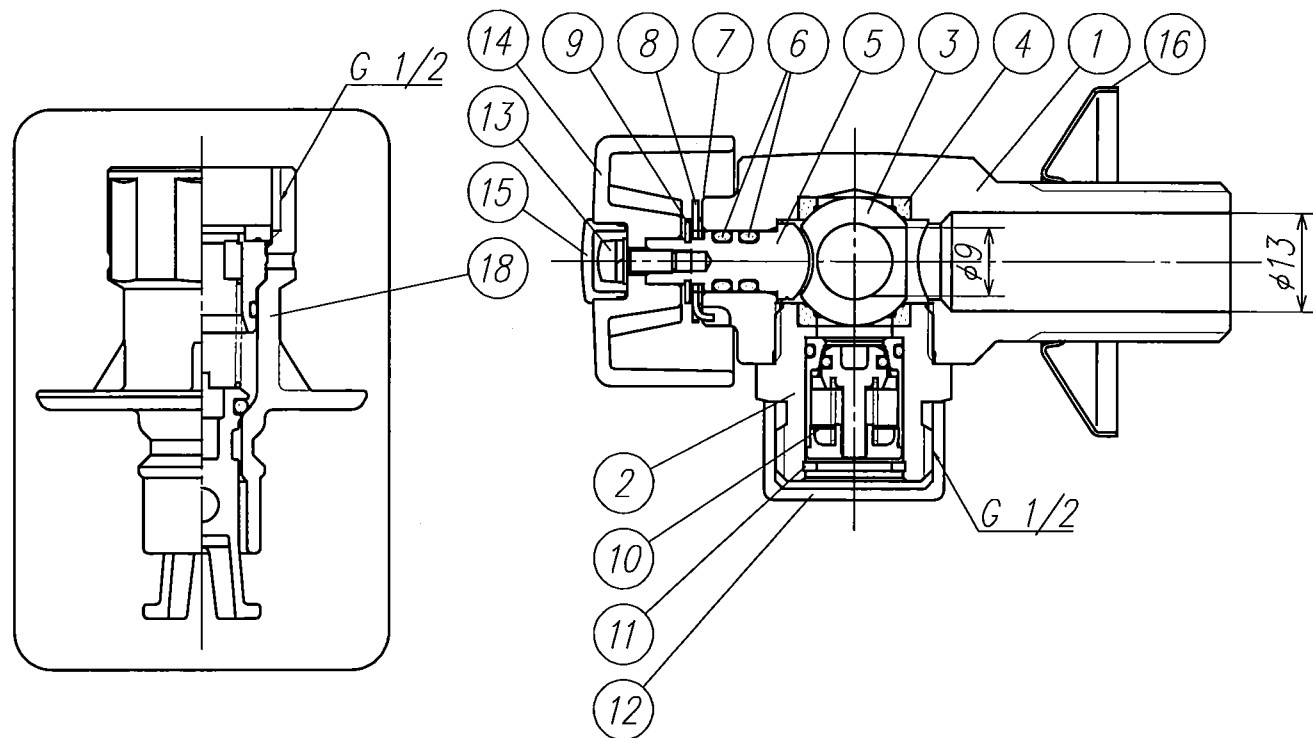


施工時組付図



注記 1) 製品の説明書・注意書等を確認の上、施工・使用して下さい

18	ストップカバー	パッキン	EPDM	1	φ18.5xφ11.5x2
		バルブスプリング	SUS	1	
		Oリング	EPDM	1	
		Oリング	NBR	1	
		ストップバルブ	POM	1	色:アイボリー
		スプリング受皿	POM	1	色:アイボリー
		本体	POM	1	色:ホワイト
17	ロゴシール	銀マット	1		
16	送り座	SUS	1		
15	ハンドルキャップ	PP	1	色:アイボリー	
14	ハンドル	AES	1	色:ホワイト	
13	ねじ	平座	SUS	1	
		ばね座	SUS	1	
		ねじ	SUS	1	M3x8
12	1/2 キャップ	軟質PE	1	色:ナチュラル(白)	
11	Oリング	SUS	1		
10	逆止弁	Oリング	EPDM	1	
		Oリング	EPDM	1	
		コイルバネ	SUS	1	
		ガイド	POM	1	色:ナチュラル(白)
		弁体	POM	1	色:ナチュラル(白)
	逆止弁本体	POM	1	色:ナチュラル(白)	
9	E型止め輪	SUS	1		
8	ストッパー金具	SUS	1		
7	ステムパッキン	PTFE	1		
6	Oリング	EPDM	2		
5	スピンドル	C3531BD	1	耐脱亜鉛腐食快削黄銅棒	
4	ボールシート	PTFE	2		
3	ボール	C3604BD	1	メッキ	
2	キャップ	C3604BD	1	メッキ	
1	本体	C3771BE	1	メッキ	
部番	部品名称	材質	個数	備考	

製品図面	第三角法	品名	洗濯機用バルブ	カタログ番	AF1-13MS
① ONDA 株式会社		オンダ製作所		社内品番	VAF1-13MS-S +A

製品の改良及び諸般の事情により品番、仕様、寸法など変更、製造中止を予告なく行うことがあります。