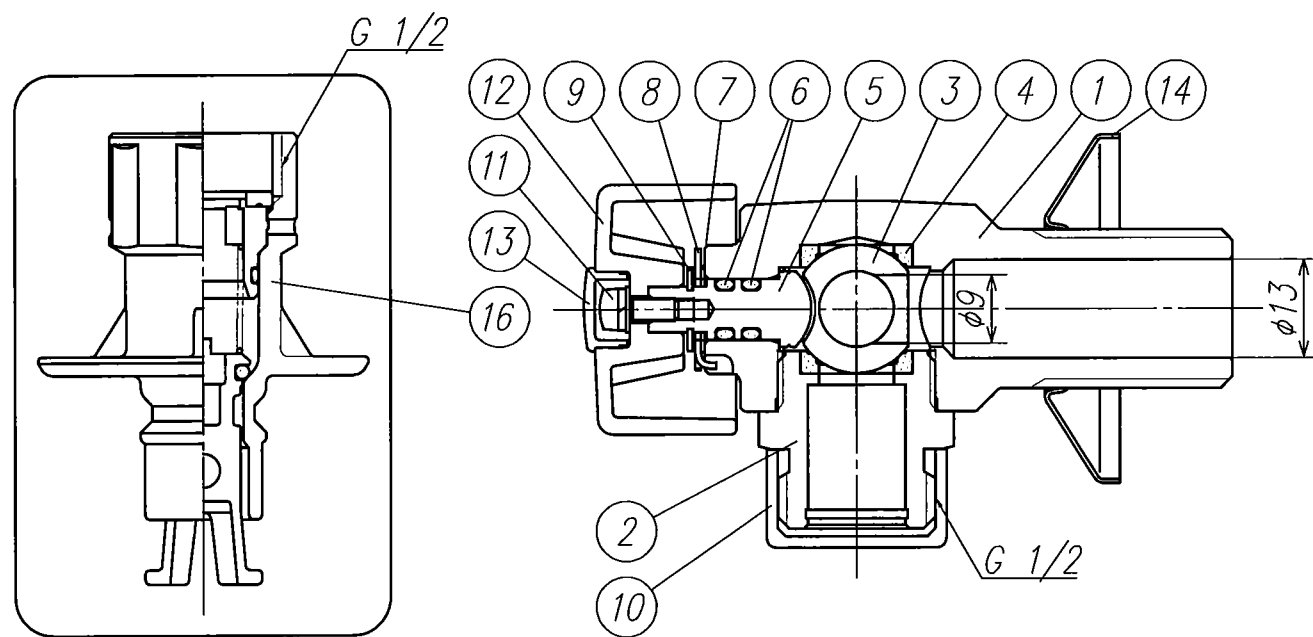


施工時組付図



注記 1) 製品の説明書・注意書等を確認の上、施工・使用して下さい

| 16 | ストップカブラー | パッキン | EPDM | 1 | φ18.5xφ11.5x2 |
|----|----------|----------|------|-------------|---------------|
| | | バルブスプリング | SUS | 1 | |
| | | Oリング | EPDM | 1 | |
| | | Oリング | NBR | 1 | |
| | | ストップバルブ | POM | 1 | 色:アイボリー |
| | | スプリング受皿 | POM | 1 | 色:アイボリー |
| | | 本体 | POM | 1 | 色:ホワイト |
| 15 | ロゴシール | 銀マット | 1 | | |
| 14 | 送り座 | SUS | 1 | | |
| 13 | ハンドルキャップ | PP | 1 | 色:アイボリー | |
| 12 | ハンドル | AES | 1 | 色:ホワイト | |
| 11 | ねじ | 平座 | SUS | 1 | |
| | | ばね座 | SUS | 1 | |
| | | ねじ | SUS | 1 | M3x8 |
| 10 | 1/2 キャップ | 軟質PE | 1 | 色:ナチュラル(白) | |
| 9 | E型止め輪 | SUS | 1 | | |
| 8 | ストッパー金具 | SUS | 1 | | |
| 7 | ステムパッキン | PTFE | 1 | | |
| 6 | Oリング | EPDM | 2 | | |
| 5 | スピンドル | C3531BD | 1 | 耐脱亜鉛腐食快削黄銅棒 | |
| 4 | ボールシート | PTFE | 2 | | |
| 3 | ボール | C3604BD | 1 | メッキ | |
| 2 | キャップ | C3604BD | 1 | メッキ | |
| 1 | 本体 | C3771BE | 1 | メッキ | |
| 部番 | 部品名称 | 材質 | 個数 | 備考 | |

| | | | | | |
|------------|------|--------|---------|--------|----------------|
| 製品図面 | 第三角法 | 品名 | 洗濯機用バルブ | カタログ品番 | AFK1-13MS |
| SONDA 株式会社 | | オンダ製作所 | 寒冷地仕様 | 社内品番 | VAFK1-13MS-S+A |

製品の改良及び諸般の事情により品番、仕様、寸法など変更、製造中止を予告なく行うことがあります。

A3図面特