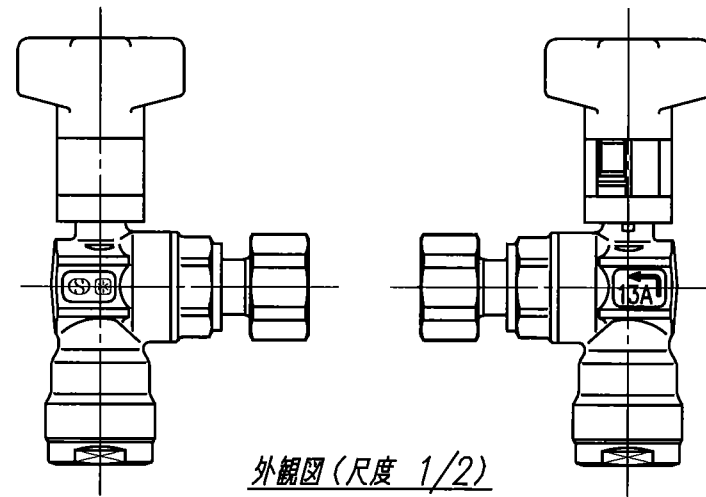


カタログ品番	社内品番	認証登録型式	Aねじ	樹脂管 適用	L1	L2	H	φd	φD	最小内径	B六角	C二面幅
CBWL7-1313M-S	VREW7L-1313MAA-S	VREW7L-1313M-S	G 1/2	架橋ポリエチレン管 (M種 PN15 XM)	(46)	(47)	(65.5)	11.5	17	9	26	25
CBWL7-1320M-S	VREW7L-1320MAA-S	VREW7L-1320M-S	G 3/4	水道用架橋ポリエチレン管 (M種 XM) ポリブテン管 (J種)	(46.5)						30	
CBWL7A-1613M-S	VREW7LA-1613MAA-S	VREW7LA-1613M-S	G 1/2	16A 架橋ポリエチレン管 (M種 PN15 XM)	(49)	(52.5)	(67.5)	14.5	21.5	10.5	26	28
CBWL7A-1620M-S	VREW7LA-1620MAA-S	VREW7LA-1620M-S	G 3/4		(49.5)					11	30	
CBWL7C-1613M-S	VREW7LC-1613MAA-S	VREW7LC-1613M-S	G 1/2	16A ポリブテン管 (J種)	(49)	(52.5)	(67.5)	15	22	10.5	26	28
CBWL7C-1620M-S	VREW7LC-1620MAA-S	VREW7LC-1620M-S	G 3/4		(49.5)					11	30	



注記 1) 製品の説明書・注意書等を確認の上、施工・使用して下さい

部番	部品名称	材質	個数	備考
19	シール		1	
18	ロックリング	SUS	2	
17	スペーサー	C3604BD	1	
16	インコア	CAC406C	1	
15	Oリング	EPDM	1	
14	押輪	C3604BD	1	メッキ
13	Oリング	EPDM	2	
12	ポリ栓	軟質PE	1	
11	パッキン	ノンアスベスト	1	
10	ボールシート	PTFE	2	
9	ボール	C3604BD	1	メッキ
8	ハンドル	A s s y	1	色:白
7	Oリング	EPDM	2	
6	スピンドル	C3531BD	1	耐脱亜鉛腐食快削黄銅棒
5	逆止弁	A s s y	1	主材質:POM
4	ナット	C3604BD	1	メッキ
3	リング	SUS	1	
2	キャップ	C3771BE	1	メッキ
1	本体	C3771BE	1	メッキ

製品図面	第三角法	品名	CBWL7型逆止弁付BV	カタログ品番	左記
ONDA 株式会社		オング製作所	WLJxナット付アダプター	社内品番	左記