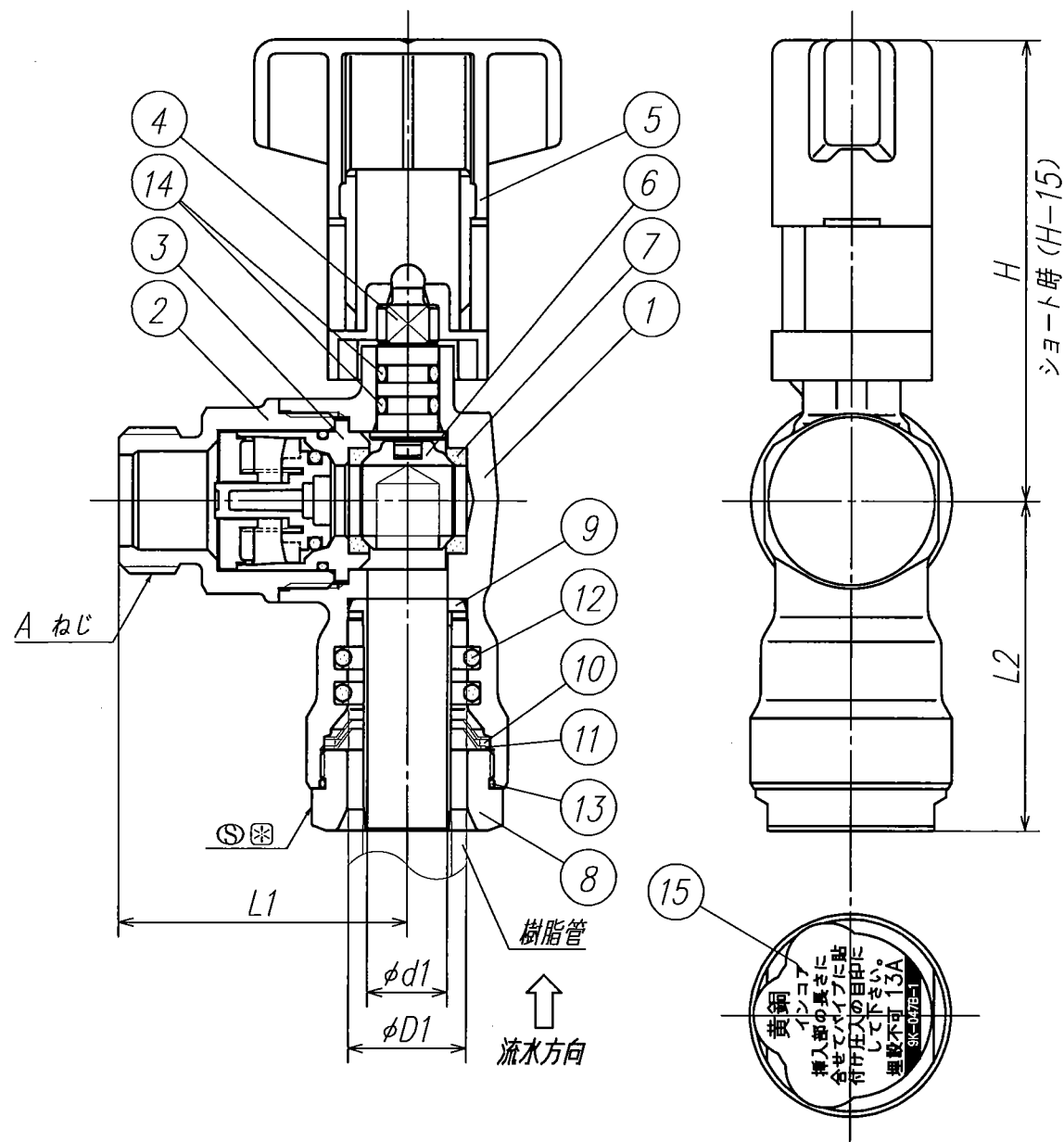


外觀図 (尺度 1/2)



カタログ品番	社内品番	認証登録型式	樹脂管 適用	A ねじ	L1	L2	H	φd1	φD1	最小内径	B 六角	C 二面幅
CBWL1-1313M-S	VREWIL-1313MAA-S	VREWIL-1313M-S	架橋ポリエチレン管 (M種 PN15 XM)	G 1/2	(41.5)	(47)	(65.5)	11.5	17	9	24	25
CBWL1-1320M-S	VREWIL-1320MAA-S	VREWIL-1320M-S	13A 水道用架橋ポリエチレン管 (M種 XM) ポリブテン管 (J種)	G 3/4	(41.5)	(47)	(65.5)	11.5	17	9	24	25
CBWL1A-1613M-S	VREWILA-1613MAA-S	VREWILA-1613M-S	16A 架橋ポリエチレン管 (M種 PN15 XM)	G 1/2	(44)	(52.5)	(67.5)	14.5	21.5	11	27	28
CBWL1A-1620M-S	VREWILA-1620MAA-S	VREWILA-1620M-S	16A 架橋ポリエチレン管 (M種 PN15 XM)	G 3/4	(44)	(52.5)	(67.5)	14.5	21.5	11	27	28
CBWL1C-1613M-S	VREWILC-1613MAA-S	VREWILC-1613M-S	16A ポリブテン管 (J種)	G 1/2	(44)	(52.5)	(67.5)	15	22	11	27	28
CBWL1C-1620M-S	VREWILC-1620MAA-S	VREWILC-1620M-S	16A ポリブテン管 (J種)	G 3/4	(44)	(52.5)	(67.5)	15	22	11	27	28

注記 1) 製品の説明書・注意書等を確認の上、施工・使用して下さい

部番	部品名称	材質	個数	備考
15	シール		1	
14	Oリング	EPDM	2	
13	Oリング	EPDM	1	
12	Oリング	EPDM	2	
11	ロックリング	SUS	2	
10	スペーサー	C3604BD	1	
9	インコア	CAC406C	1	
8	押輪	C3604BD	1	メッキ
7	ボールシート	PTFE	2	
6	ボール	C3604BD	1	メッキ
5	ハンドル	POM (A s s y)	1	色:白
4	スピンドル	C3531BD	1	耐酸亜鉛腐食快削黄銅棒
3	逆止弁	A s s y	1	主材質:POM
2	キャップ	C3771BE	1	メッキ
1	本体	C3771BE	1	メッキ

製品図面	第三角法	品名	CBWL1型逆止弁付BV	カタログ品番	上記
⑤ ONDA 株式会社	オンダ製作所	WL J x G ねじ		社内品番	上記