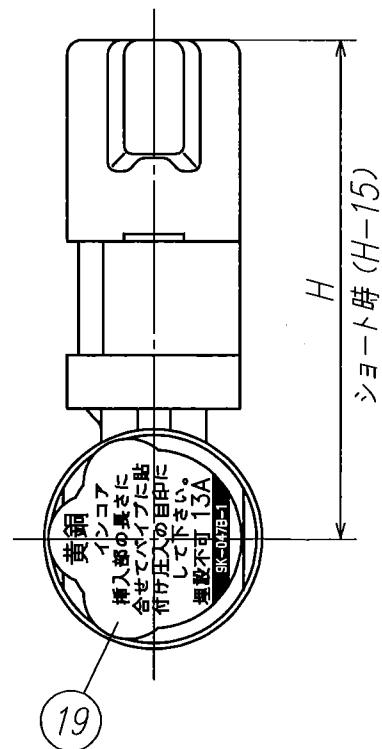
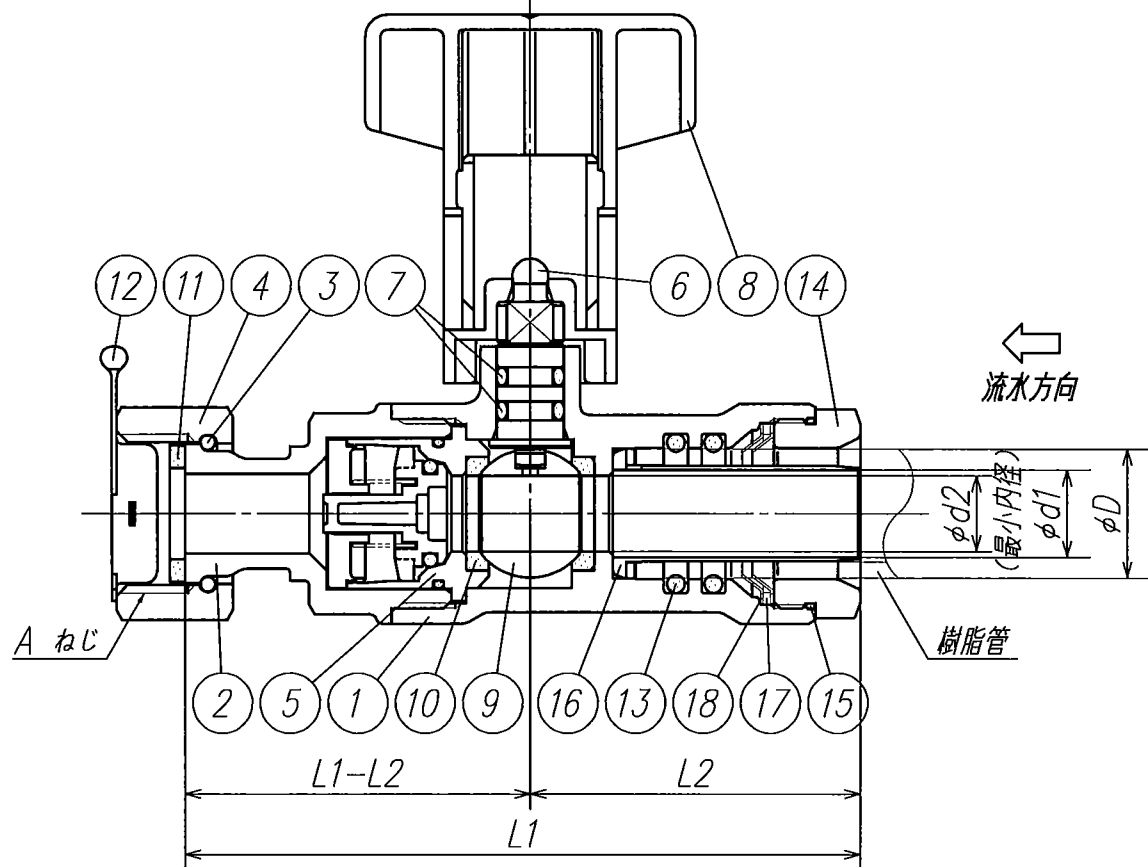
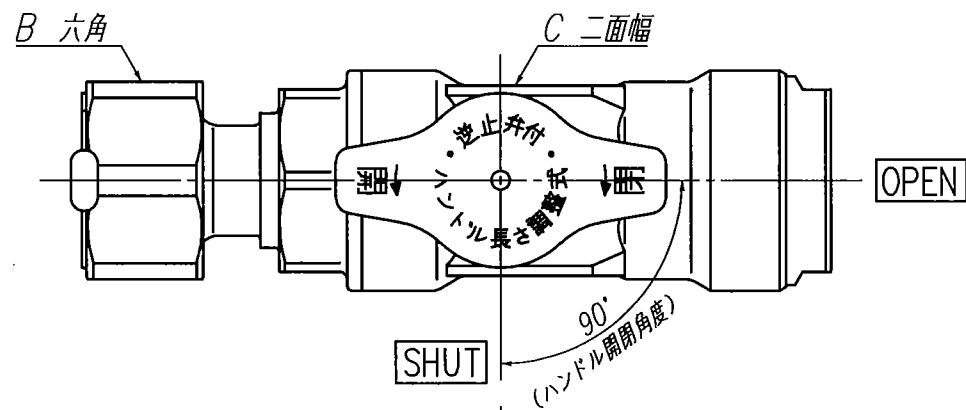


外觀図(尺度 1/2)



| カタログ品番        | 社内品番             | 認証登録型式         | Aねじ   | 樹脂管 適用                     | L1     | L2     | H      | φd1  | φD   | φd2  | B六角 | C二面幅 |
|---------------|------------------|----------------|-------|----------------------------|--------|--------|--------|------|------|------|-----|------|
| CBW7-1313M-S  | VREW7-1313MAA-S  | VREW7-1313M-S  | G 1/2 | 架橋ポリエチレン管 (M種 PN15 XM)     | (90)   |        |        |      |      |      |     |      |
|               |                  |                |       | 13A 水道用架橋ポリエチレン管 (M種 XM)   | (44)   | (65.5) | 11.5   | 17   | 10   | 26   | 25  |      |
|               |                  |                |       | ポリブテン管 (J種)                | (90.5) |        |        |      |      | 30   |     |      |
| CBW7A-1613M-S | VREW7A-1613MAA-S | VREW7A-1613M-S | G 1/2 | 16A 架橋ポリエチレン管 (M種 PN15 XM) | (97)   | (48)   | (67.5) | 14.5 | 21.5 | 10.5 | 26  | 28   |
| CBW7A-1620M-S | VREW7A-1620MAA-S | VREW7A-1620M-S | G 3/4 |                            | (97.5) |        |        |      |      | 12.5 | 30  |      |
| CBW7C-1613M-S | VREW7C-1613MAA-S | VREW7C-1613M-S | G 1/2 | 16A ポリブテン管 (J種)            | (97)   | (48)   | (67.5) | 15   | 22   | 10.5 | 26  | 28   |
| CBW7C-1620M-S | VREW7C-1620MAA-S | VREW7C-1620M-S | G 3/4 |                            | (97.5) |        |        |      |      | 12.5 | 30  |      |
| CBW7A-2020M-S | VREW7A-2020MAA-S | VREW7A-2020M-S | G 3/4 | 20A 架橋ポリエチレン管 (M種 PN15 XM) | (104)  | (54.5) | (67.5) | 18   | 27   | 12.5 | 30  | 28   |
| CBW7C-2020M-S | VREW7C-2020MAA-S | VREW7C-2020M-S | G 3/4 | 20A ポリブテン管 (J種)            | (104)  | (54.5) | (67.5) | 18.5 | 27   | 12.5 | 30  | 28   |

2) 20Aは抜き構造が異なります(ロックリング1枚+割リング)  
 注記 1) 製品の説明書・注意書等を確認の上、施工・使用して下さい

| 部番 | 部品名称        | 材質            | 個数    | 備考          |
|----|-------------|---------------|-------|-------------|
| 19 | シール         |               | 1     |             |
| 18 | ロックリング      | SUS           | 2 (1) | ( )は20Aを示す  |
| 17 | スペーサー(割リング) | C3604BD (PPS) | 1     | ( )は20Aを示す  |
| 16 | インコア        | CAC406C       | 1     |             |
| 15 | Oリング        | EPDM          | 1     |             |
| 14 | 押輪          | C3604BD       | 1     | メッキ         |
| 13 | Oリング        | EPDM          | 2     |             |
| 12 | ポリ栓         | 軟質PE          | 1     |             |
| 11 | パッキン        | ノンアスベスト       | 1     |             |
| 10 | ボールシート      | PTFE          | 2     |             |
| 9  | ボール         | C3604BD       | 1     | メッキ         |
| 8  | ハンドル        | POM (A s s y) | 1     | 色:白         |
| 7  | Oリング        | EPDM          | 2     |             |
| 6  | スピンドル       | C3531BD       | 1     | 耐脱亜鉛腐食快削黄銅棒 |
| 5  | 逆止弁         | A s s y       | 1     | 主材質:POM     |
| 4  | ナット         | C3604BD       | 1     | メッキ         |
| 3  | リング         | SUS           | 1     |             |
| 2  | キャップ        | C3771BE       | 1     | メッキ         |
| 1  | 本体          | C3771BE       | 1     | メッキ         |

|           |      |    |                |        |    |
|-----------|------|----|----------------|--------|----|
| 製品図面      | 第三角法 | 品名 | CBW7型逆止弁付BV    | カタログ品番 | 上記 |
| ONDA 株式会社 |      | 品名 | WL Jxナット付アダプター | 社内品番   | 上記 |

製品の改良及び諸般の事情により品番、仕様、寸法など変更、製造中止を予告なく行うことがあります。