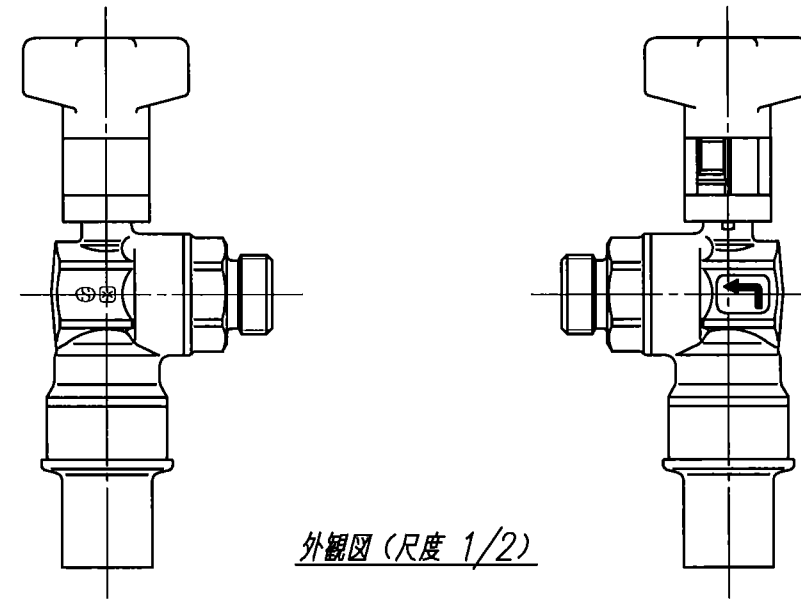
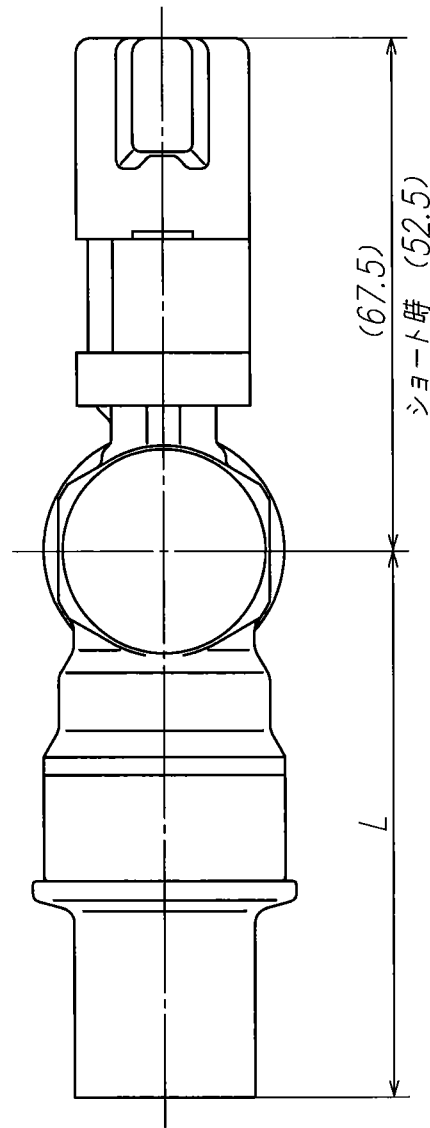


↑
流水方向



カタログ品番	社内品番	認証登録型式	HIVP 呼び径	A ねじ	L
CBL27-1313M-S	VRE27L-1313MAA-S	VRE27L-1313M-S	13	G 1/2	(72)
CBL27-1320M-S	VRE27L-1320MAA-S	VRE27L-1320M-S	13	G 3/4	(72)
CBL27-2013M-S	VRE27L-2013MAA-S	VRE27L-2013M-S	20	G 1/2	(82.5)
CBL27-2020M-S	VRE27L-2020MAA-S	VRE27L-2020M-S	20	G 3/4	(82.5)

2) 製品は日本水道協会認証登録品である (認証登録番号: E-588 認証登録型式: 品番表参照)
 注記 1) 製品の説明書・注意書等を確認の上、施工・使用して下さい

部番	部品名称	材質	個数	備考
12	連結部SUSカバー	SUS	1	
11	Oリング	C5191W	1	
10	Oリング	EPDM	2	
9	HIVP x オス 変換ソケット	耐衝撃性硬質塩化ビニル	1	
8	ハンドル	Assy	1	色: 白、材質: POM
7	Oリング	EPDM	2	
6	スピンドル	C3531BD	1	耐脱亜鉛腐食快削黄銅棒
5	BV用 逆止弁	Assy	1	主材質: POM
4	ボールシート	PTFE	2	
3	ボール	C3604BD	1	メッキ
2	CB型逆止弁付BV キャップ	C3771BE	1	メッキ
1	CB型逆止弁付BV 本体	C3771BE	1	メッキ

製品図面	第三角法	品名	CBL27型逆止弁付ボールバルブ	カタログ品番	上記
ONDA 株式会社 オンダ製作所			HIVP x Gねじ	社内品番	上記

製品の改良及び諸般の事情により品番、仕様、寸法など変更、製造中止を予告なく行うことがあります。