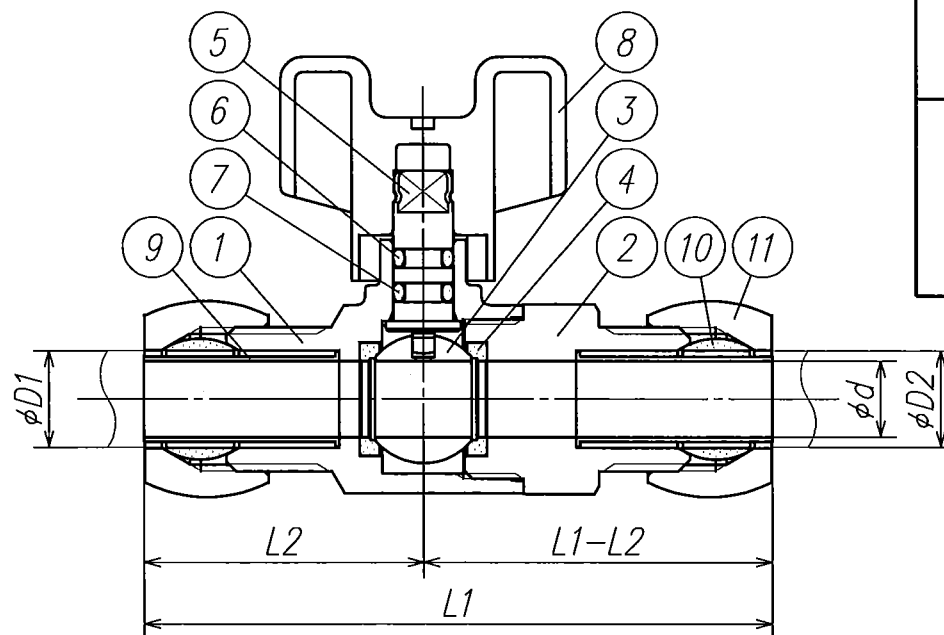
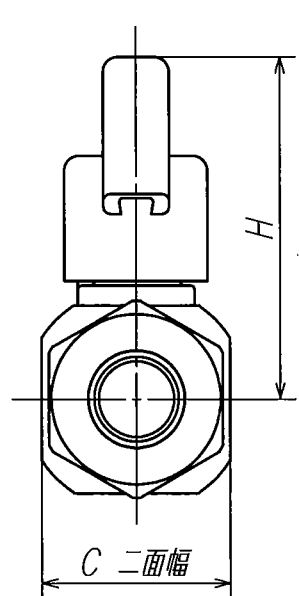


カタログ品番	社内品番	銅管 適用	L1	L2	H	ϕd	$\phi D1$	$\phi D2$	W	A六角	B六角
AJ3-09	VAJ3-09AA +A	外径 $\phi 9.5$ ×肉厚0.64 銅管 (Mタイプ) (JIS H 3300) 原管 外径 $\phi 9.5$ ×肉厚0.71 被覆銅管 (JIS H 3330)				7	9.52	9.52		21	21
AJ3-12	VAJ3-12AA +A	外径 $\phi 12.7$ ×肉厚0.64 銅管 (Mタイプ) (JIS H 3300) 原管 外径 $\phi 12.7$ ×肉厚0.71 被覆銅管 (JIS H 3330)	(83.5)	(37.2)	(45)	10	12.7	12.7	25	23	23
AJ3-15	VAJ3-15AA +A	外径 $\phi 15.88$ ×肉厚0.64 銅管 (Mタイプ) (JIS H 3300) 原管 外径 $\phi 15.88$ ×肉厚0.71 被覆銅管 (JIS H 3330)					15.88	15.88		26	26



注記 1) 製品の説明書・注意書等を確認の上、施工・使用して下さい

11	ナット	C3604BD	2	
10	スリーブ	C3604BD	2	
9	インサートスリーブ (サヤ管)	C3604BD	2	
8	標準ハンドル	POM	1	色:アイボリー
7	Oリング	FKM	1	
6	Oリング	NBR	1	
5	スピンドル	C3531BD	1	耐脱亜鉛腐食快削黄銅棒
4	ボールシート	特殊PTFE	2	
3	ボール	C3604BD	1	メッキ
2	キャップ	C3604BD	1	
1	本体	C3771BE	1	

製品図面	第三角法	品名	材質	個数	備考
製品図面	第三角法	AJ3型 ボールバルブ	銅管接続×銅管接続		
カタログ品番	上記				
社内品番	上記				