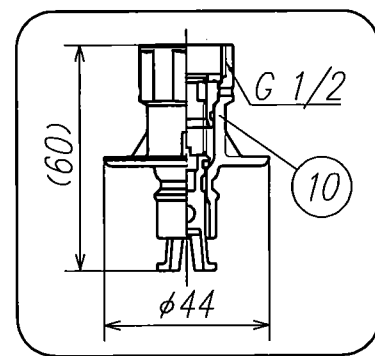
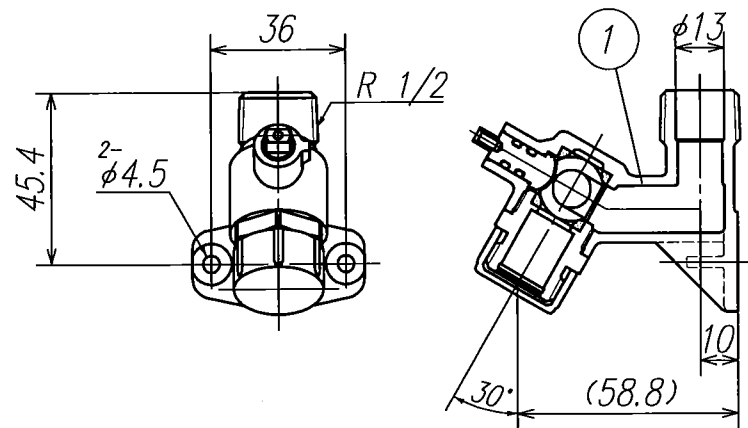


施工時組付図



注記 1) 製品の説明書・注意書等を確認の上、施工・使用して下さい

部番	部品名称	材質	個数	備考
13	壁掛け注意書	PAPER	1	
12	木ねじ	SWCH	1	M3.8x32 2本入り
11	ねじ	SWCH	1	M4x20 4本入り
10	ストップカプラー	A s s y	1	主材質:POM 色:ホワイト
9	ねじ	A s s y	1	主材質:SUS M3x10
8	ハンドルキャップ	PP	1	色:アイボリー
7	ハンドル	AES	1	色:ホワイト
6	スペーサー	AES	1	色:ホワイト
5	カバー	AES	1	色:ホワイト
4	固定カバー	AES	1	色:ホワイト
3	ねじ	A s s y	1	主材質:SWCH M4x12 2本入り
2	ボックス	耐熱PVC	1	色:サンドイエロー
1	洗濯機用コンセント ねじ本体	A s s y	1	主材質:CAC406

製品図面	第三角法	品名	洗濯機用コンセントRねじ	カタログ品番	AFK2-13T
ONDA 株式会社		オンド製作所	天井配管 寒冷地仕様	社内品番	VAFK2-13T-S +B