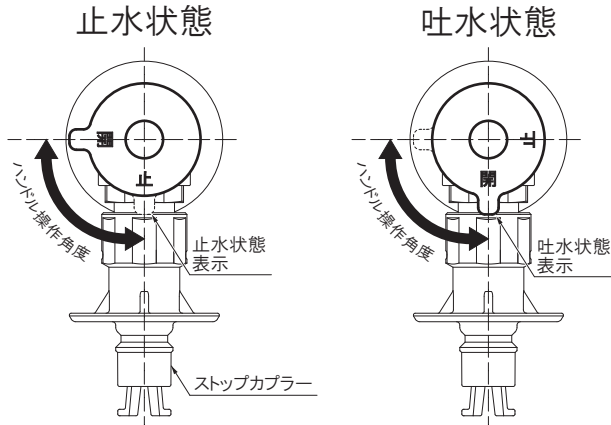


【ハンドル 操作方法】

ストップカプラー側のハンドル表示が止水または吐水状態を示します。

止水状態から反時計回りに90°ハンドルを回すと吐水します。
吐水状態から時計回りに90°ハンドルを回すと止水します。



注意 ハンドルの操作角度は90°のみです。これよりも回すとハンドルの破損につながるため、注意して下さい。

株式会社 **オンダ製作所** 商品の技術的なお問合せ専用回線です。
URL <https://www.onda.co.jp/> (ご注文は営業窓口へお願いいたします。)
●営業部 〒501-3263 岐阜県関市広見851番地の3 お客様相談窓口 ☎ 0120-12-8585
受付時間 9:00~12:00 / 13:00~17:00 (土・日・祝日・夏期休暇・年末年始を除く) 材質: 紙
TEL (0575)24-8585 (代)

工事店様へ…この説明書は必ず製品に掛けておいて下さい。

ONDA

1A-431+00+01Y

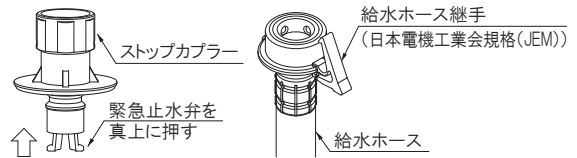
AF1型 洗濯機用バルブ 使用方法説明書

- この説明書には全自動洗濯機用自動連結継手(以下、ストップカプラーという)の使用方法およびハンドルの操作方法が記載されています。大切に保管し、必要な時にお読み下さい。
- 本製品は洗濯水用です。飲用水用ではありません。
- 洗濯機を使用しない時は必ずハンドルを『止水状態』にして下さい。
- 給水ホース継手は必ず日本電機工業会規格(JEM)適合品を使用して下さい。

【ストップカプラー 使用方法】

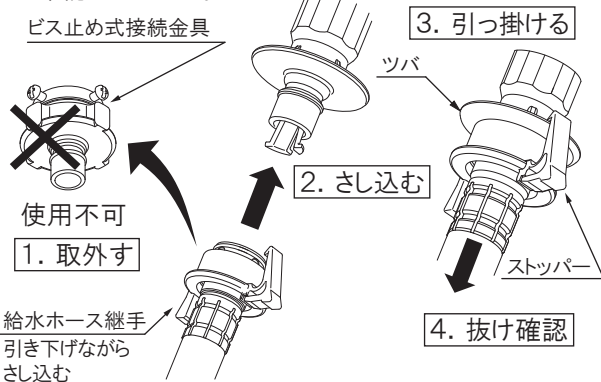
給水ホースと接続する前に

- ハンドルが『止水状態』であることを確認して下さい。
- 緊急止水弁を指で押して、ストップカプラーの中へ入り込むことを確認して下さい。
※この時、少量の水が出る場合があります。
※緊急止水弁が入り込まない場合、ストップカプラー内の圧力を逃して下さい。(圧力の逃し方は給水ホース継手が接続できない場合を参照して下さい)



給水ホース継手の接続方法

- 給水ホース継手に接続されているビス止め式の接続金具を取外して下さい。(本製品との接続には使用しません)
- 給水ホース継手を引き下げながら確実にストップカプラーへさし込んで下さい。
- 給水ホース継手のストッパーをストップカプラーのツバに引っ掛けて下さい。
- 給水ホース継手を接続したら、ホースを引っ張って抜けないことを確認して下さい。
- ハンドルをゆっくり開いて、漏水が無いことを確認して下さい。

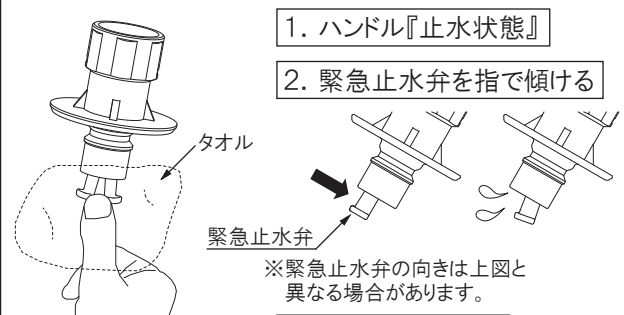


※二層式洗濯機には別途、適合するアタッチメント(市販品)が必要です。

給水ホース継手が接続できない場合

- 通水後、給水ホースを取外した時などに、ストップカプラー内の圧力により緊急止水弁が作動し、再接続しにくい場合があります。この場合は、ストップカプラー内の圧力逃しを下記の手順で行って下さい。

- ハンドルが必ず『止水状態』であることを確認して下さい。
- 緊急止水弁の先端を指で傾け圧力を逃します。
※圧力を逃した際に、配管内の水が出てきますので、タオルなどで押さえて、作業して下さい。
- 圧力逃し後、緊急止水弁を指で押して、ストップカプラーの中へ入り込むことを確認し、給水ホース継手を接続して下さい。



※緊急止水弁の向きは上図と異なる場合があります。

3. 給水ホース接続