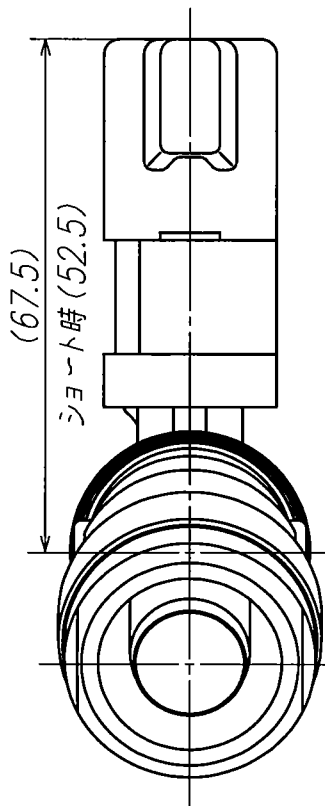
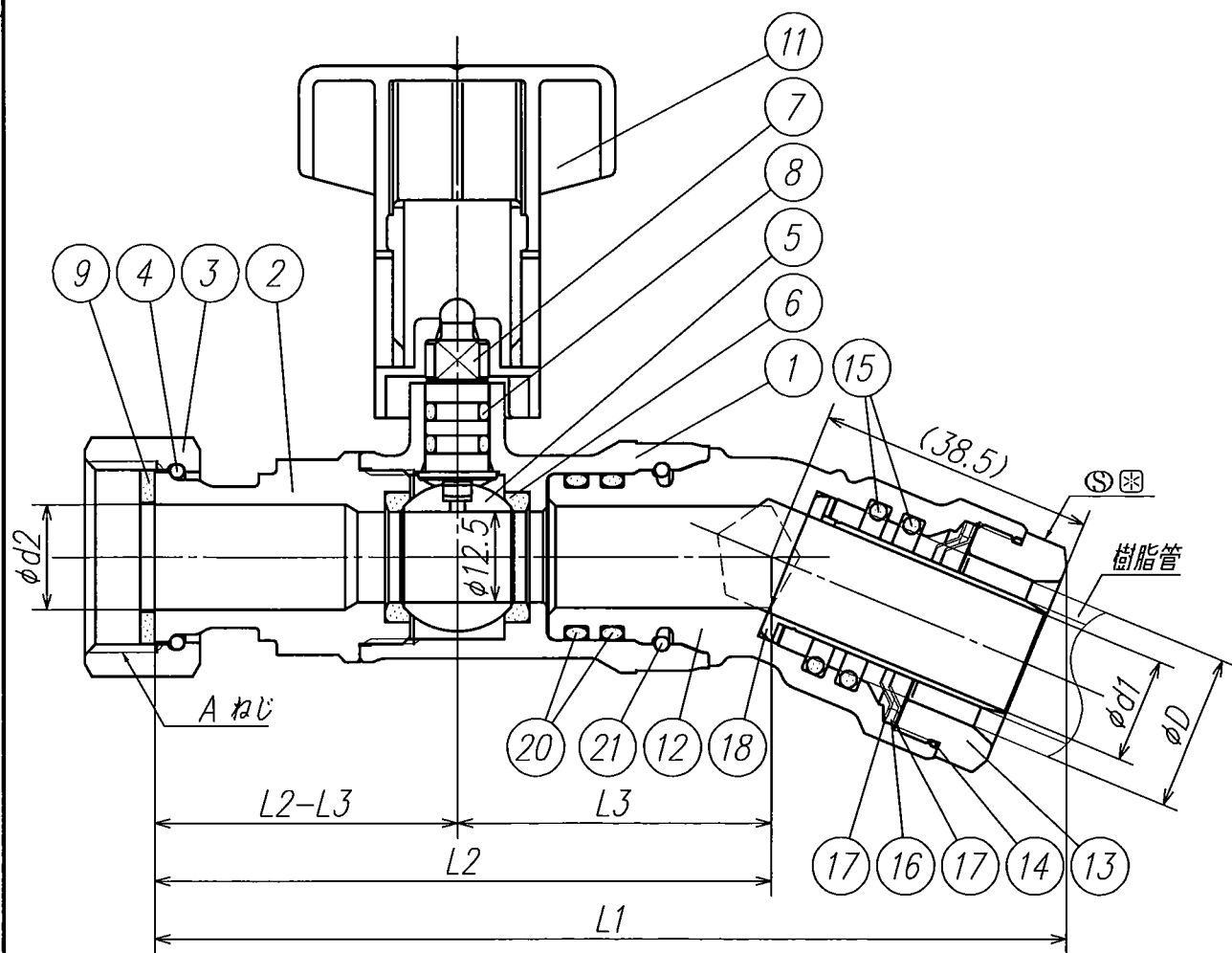
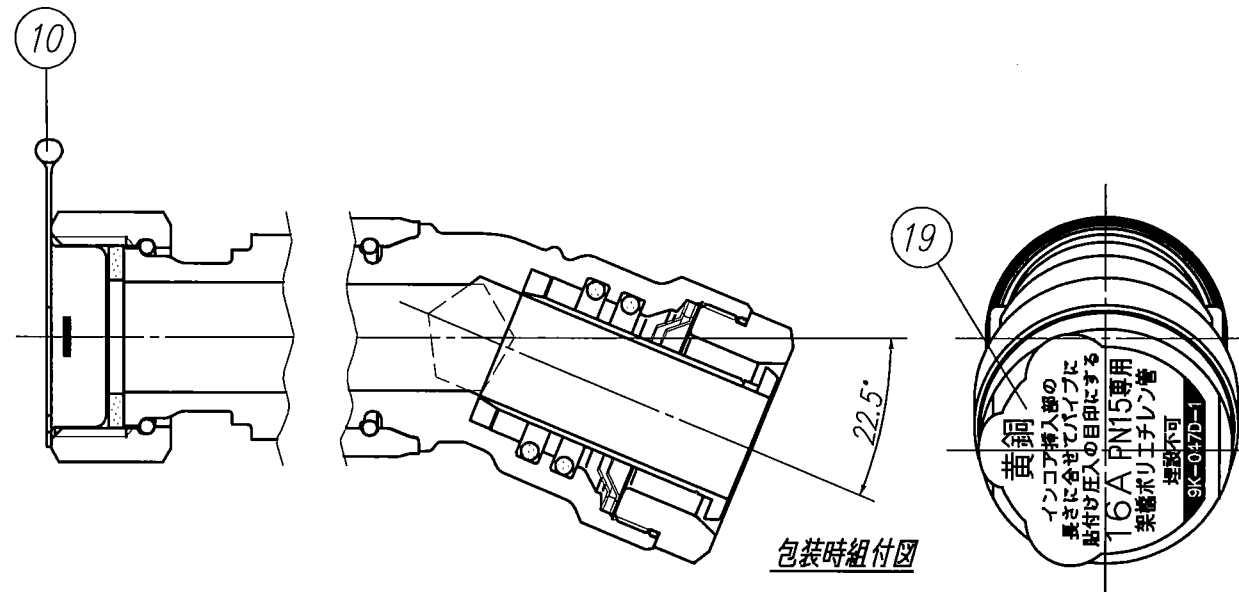
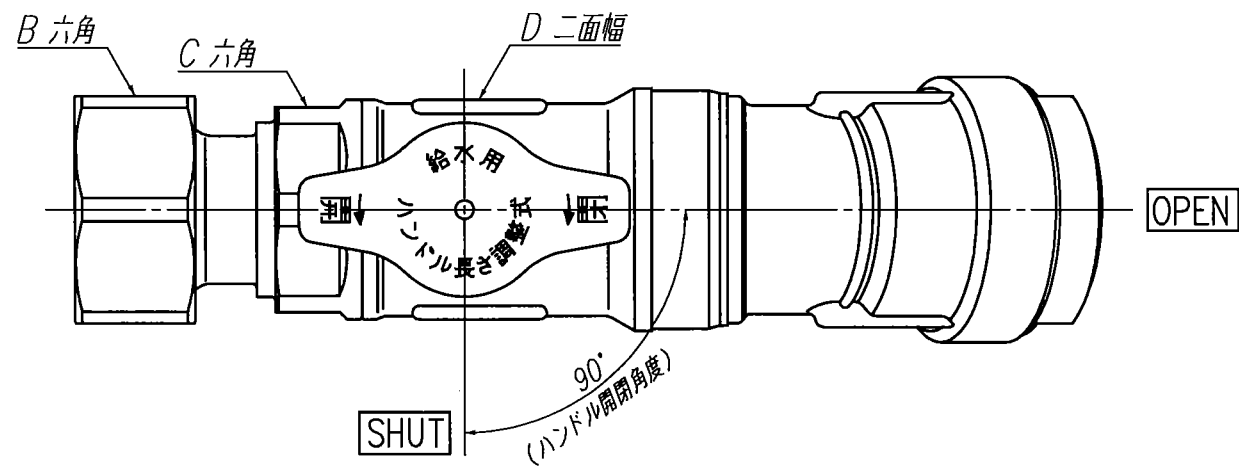


カタログ品番	社内品番	認証登録型式	Aねじ	樹脂管 適用	L1	L2	L3	φd1	φD	φd2	B六角	C六角	D二面幅
CNW22-1313M-S	VCNW22-1313MAA-S	VCNW22-1313M-S	G 1/2	架橋ポリエチレン管 (M種 PN15 XM)	(124.5)	(84)				10.5	26		
CNW22-1320M-S	VCNW22-1320MAA-S	VCNW22-1320M-S	G 3/4	水道用架橋ポリエチレン管 (M種 XM) ポリブテン管 (J種)	(125)	(84.5)	(42.5)	11.5	17	14.5	30	27	29
CNW22A-1620M-S	VCNW22A-1620MAA-S +A	VCNW22A-1620M-S	G 3/4	16A 架橋ポリエチレン管 (M種 PN15 XM)	(127)	(85.5)	(43.5)	14.5	21.5	14.5	30	27	29
CNW22C-1620M-S	VCNW22C-1620MAA-S +A	VCNW22C-1620M-S	G 3/4	16A ポリブテン管 (J種)				15	22				



注記 1) 製品の説明書・注意書等を確認の上、施工・使用して下さい

部番	部品名称	材質	個数	備考
21	リング	C5191W	1	
20	Oリング	EPDM	2	
19	シール 黄銅用		1	
18	インゴア	CAC406C	1	
17	ロックリング	SUS	2	
16	スペーサー	C3604BD	1	
15	Oリング	EPDM	2	
14	Oリング	EPDM	1	
13	押輪	C3604BD	1	メッキ
12	WLJ22.5'エルボxオス本体	C3771BE	1	メッキ
11	ハンドル	POM (A s s y)	1	色:白
10	ポリ栓	軟質PE	1	
9	パッキン	ノンアスベスト	1	
8	Oリング	EPDM	2	
7	スピンドル	C3531BD	1	耐脱亜鉛腐食快削黄銅棒
6	ボールシート	PTFE	2	
5	ボール	C3604BD	1	メッキ
4	リング	SUS	1	
3	ナット	C3604BD	1	メッキ
2	CN型BV キャップ	C3604BD	1	メッキ
1	CN型BV 本体	C3771BE	1	メッキ

製品図面	第三角法	品名	カタログ品番	社内品番
◎ ONDA 株式会社	オンダ製作所	CNW22型BV WLJ 22.5'xナット付アダプター	上記	上記