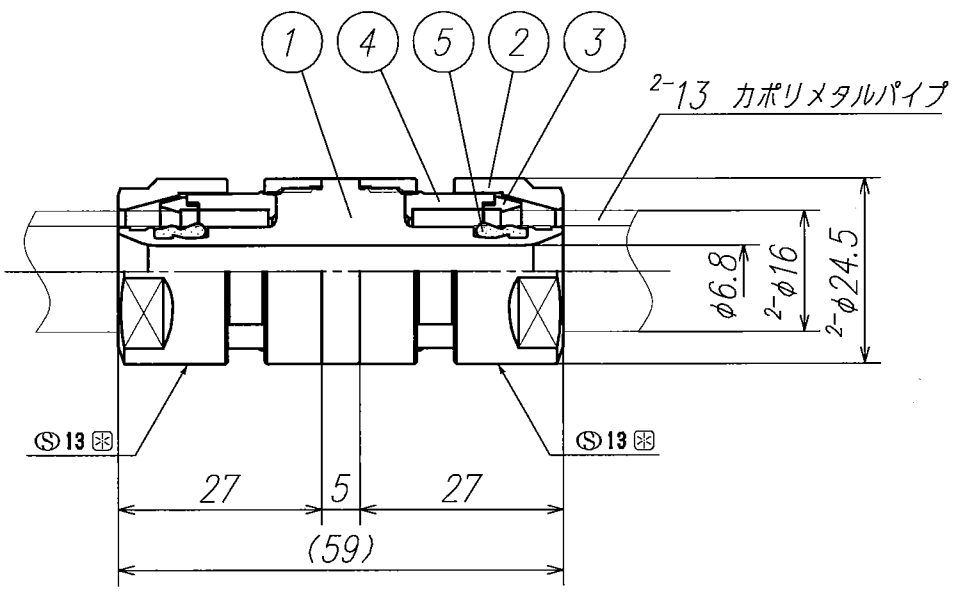


包装時組付図



注記 1) 製品の説明書・注意書等を確認の上、施工・使用して下さい

6	13用 シール		2	
5	13A パッキン	EPDM	2	
4	13用 カラー	PC	2	
3	13用 割リング	C3604BD	2	
2	13用 ナット	C3604BD	2	
1	13 ソケット本体	CAC406C	1	
部番	部 品 名 称	材 質	個数	備 考

製品図面	第三角法	品 名	カポリメタルジョイント ソケット	カタログ品番	CMJ3-13C-S
⑤ ONDA 株式会社 オンダ製作所				社内品番	CMJ3G-13CR-S