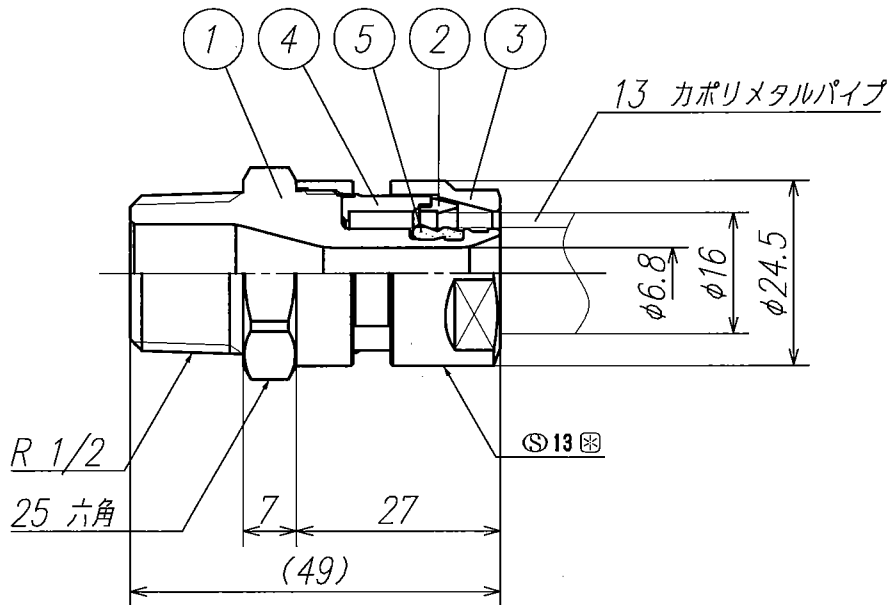


包装時組付図



注記 1) 製品の説明書・注意書等を確認の上、施工・使用して下さい

6	13用 シール		1	
5	13用 カラー	PC	1	
4	13用 割リング	C3604BD	1	
3	13用 ナット	C3604BD	1	
2	13A パッキン	EPDM	1	
1	R1/2x13 外ねじ 本体	CAC406C	1	
部番	部 品 名 称	材 質	個数	備 考

製品図面 第三角法	品 名	カポリメタルジョイント	カタログ品番	GMJ1-1313G-S
		テープおねじ	社内品番	GMJ1G-1313CR-S
Ⓢ ONDA 株式会社 オンダ製作所				