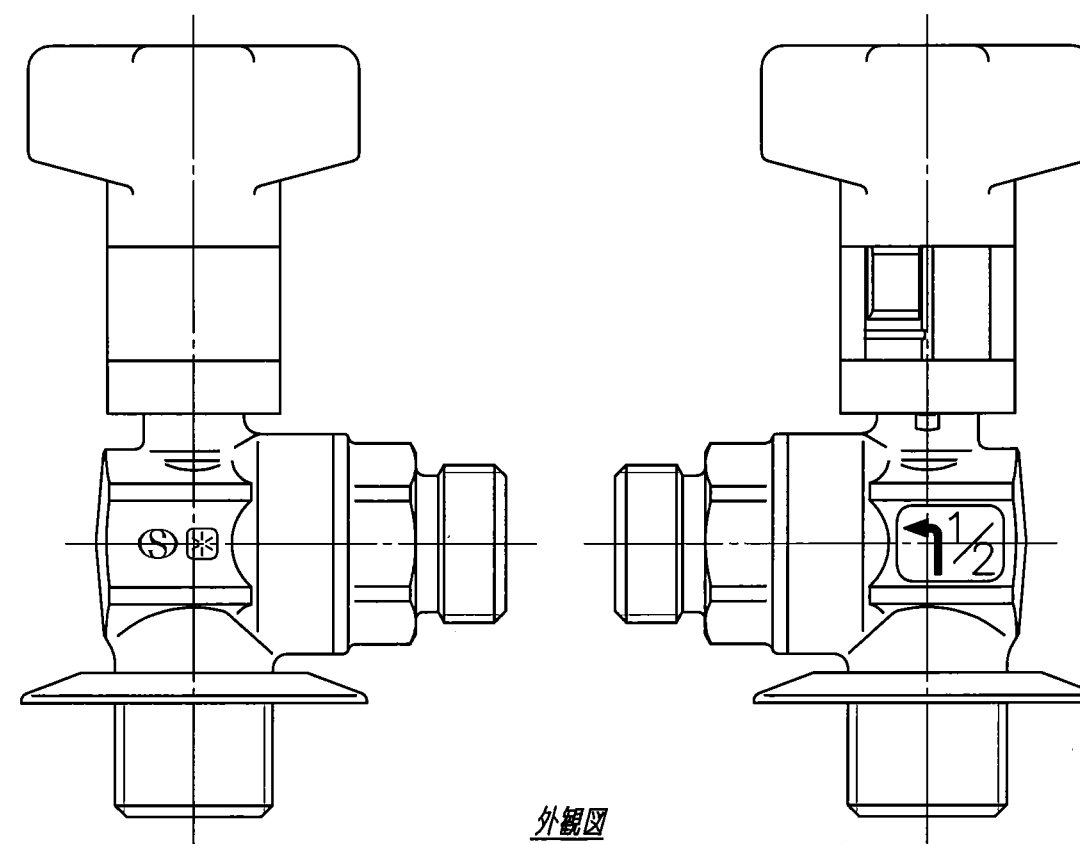
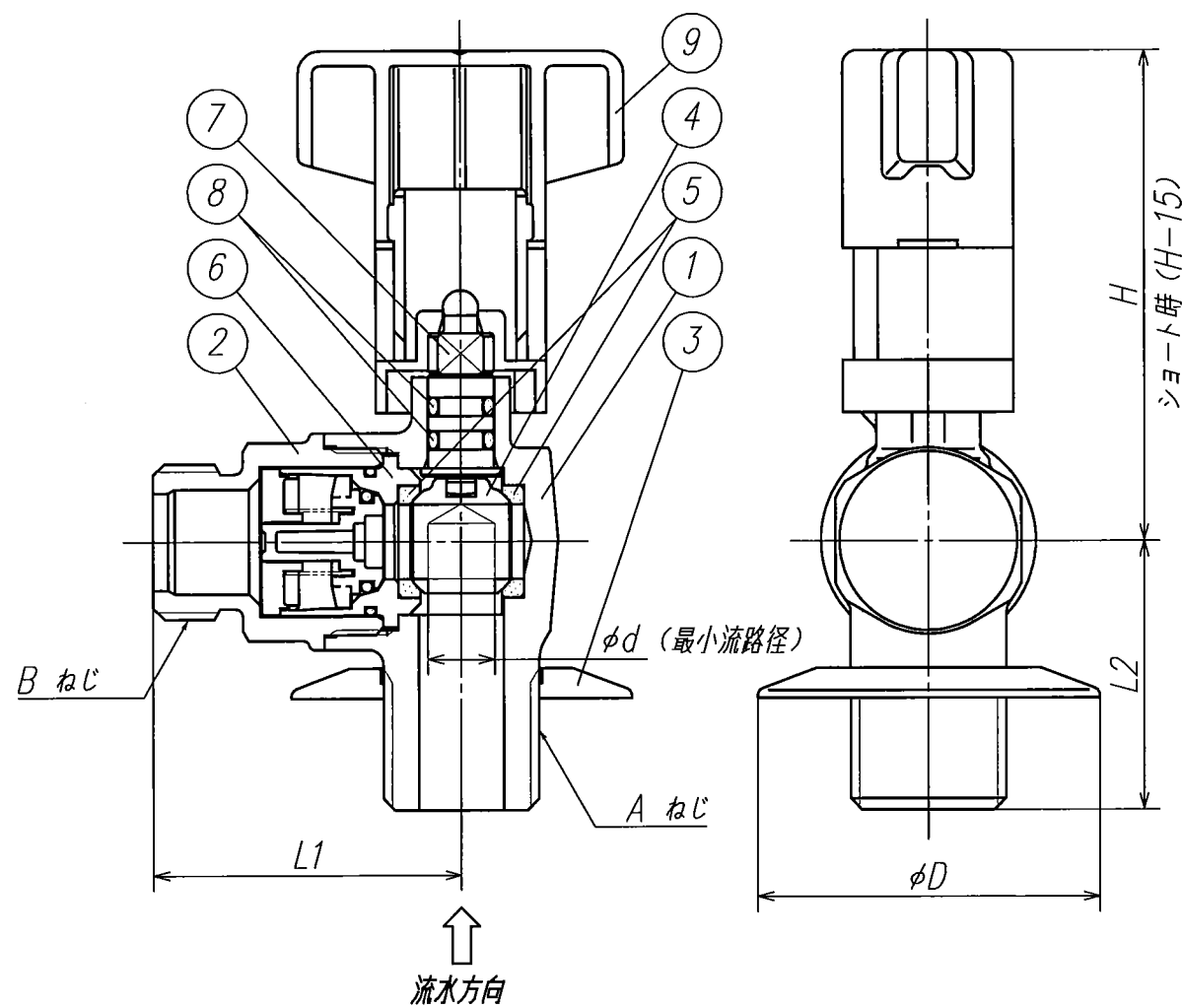


カタログ品番	社内品番	認証登録型式	Aねじ	Bねじ	L1	L2	H	φd	C六角	W二面幅	φD送り座外径
CBL21-13M-S	VRE21L-13MAA-S	VRE21L-13M-S	PJ 1/2	G 1/2	(41.5)	36	(65.5)	9	24	25	46
CBL21-20M-S	VRE21L-20MAA-S	VRE21L-20M-S	PJ 3/4	G 3/4	(44)	37.5	(67.5)	11	27	28	50



外観図

2) 製品は日本水道協会認証登録品である(認証登録番号:E-588 認証登録型式:品番表参照)  
 注記 1) 製品の説明書・注意書等を確認の上、施工・使用して下さい

部番	部品名称	材質	個数	備考
9	ハンドル	Assy	1	色:白
8	Oリング	EPDM	2	
7	スピンドル	C3531BD	1	耐脱亜鉛腐食快削黄銅棒
6	逆止弁	Assy	1	主材質:POM
5	ボールシート	PTFE	2	
4	ボール	C3604BD	1	メッキ
3	送り座	C3604BD	1	メッキ
2	キャップ	C3771BE	1	メッキ
1	本体	C3771BE	1	メッキ

製品図面	第三角法	品名	カタログ品番	社内品番
ONDA	株式会社	オンダ製作所	CBL21型 逆止弁付ボールバルブ	上記
			PJねじ×Gねじ	上記

製品の改良及び諸般の事情により品番、仕様、寸法など変更、製造中止を予告なく行うことがあります。