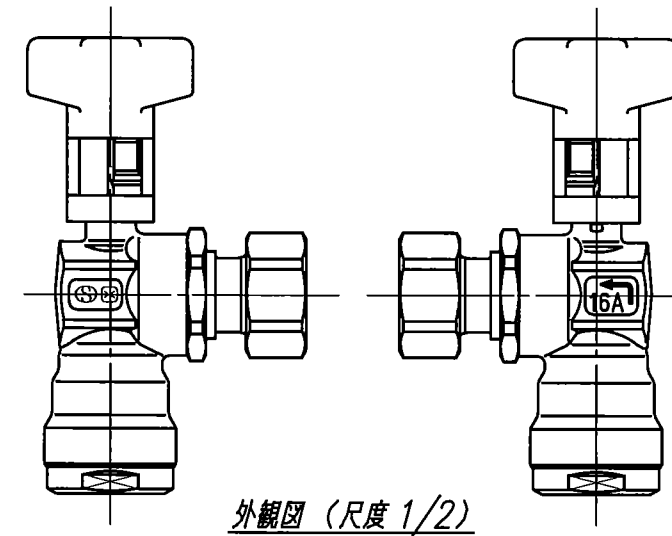
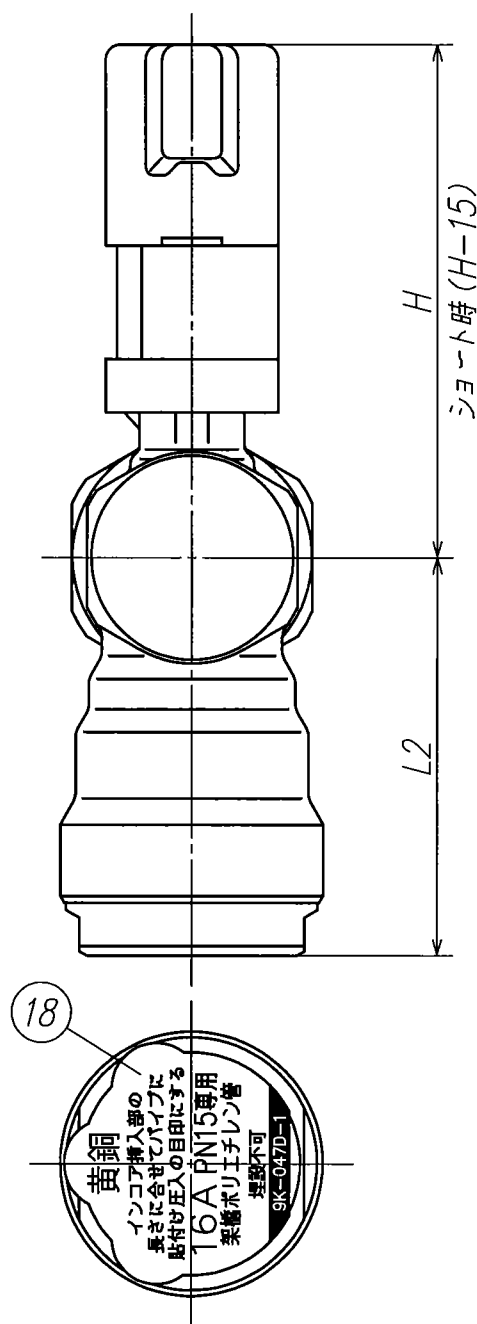
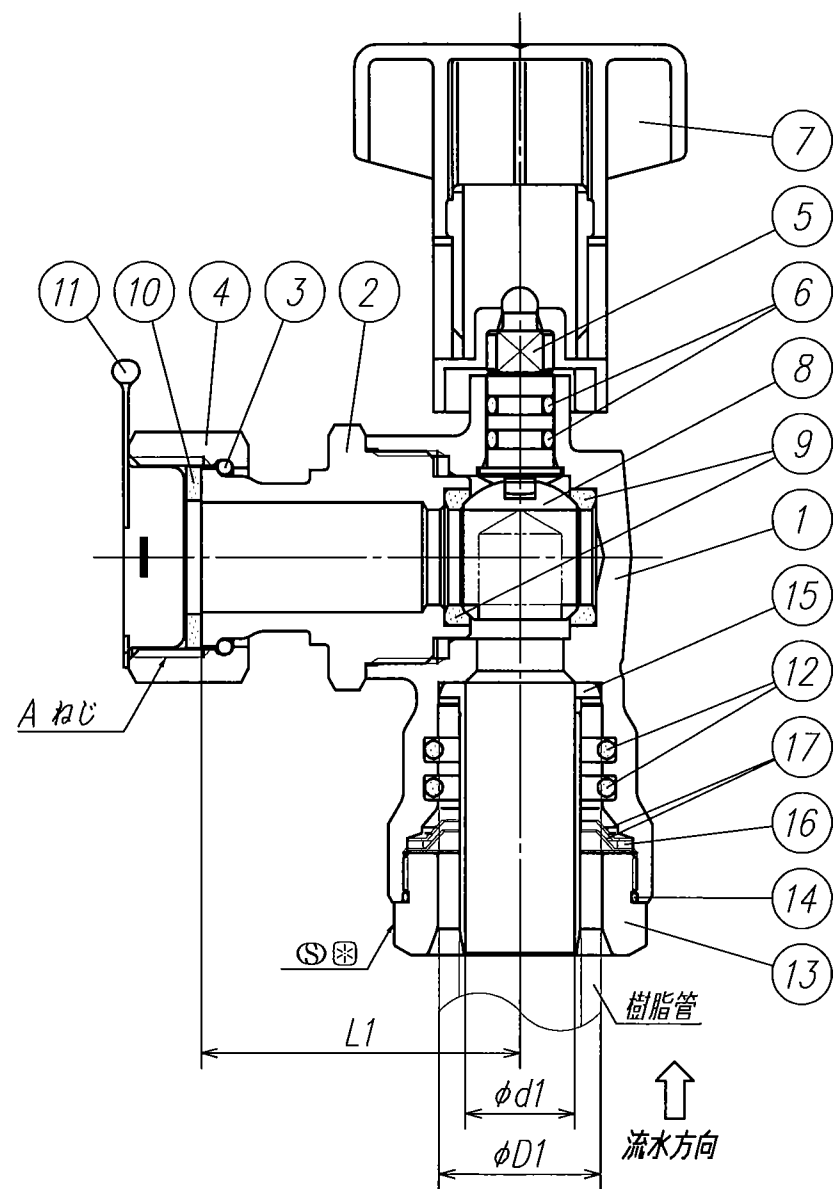


カタログ品番	社内品番	認証登録型式	樹脂管 適合	Aねじ	L1	L2	H	φd1	φD1	最小内径	B六角	C二面幅
CNWL7-1313M-S	VCNW7L-1313MAA-S	VCNW7L-1313M-S	架橋ポリエチレン管 (M種 PN15 XM) 水道用架橋ポリエチレン管 (M種 XM) ポリテトン管 (J種)	G 1/2	(40)	(47)	(65.5)	11.5	17	9	29	25
CNWL7A-1620M-S	VCNW7LA-1620MAA-S	VCNW7LA-1620M-S	架橋ポリエチレン管 (M種 PN15 XM)	G 3/4	(42.5)	(52.5)	(67.5)	14.5	21.5	11	32	28



注記 1) 製品の説明書・注意書等を確認の上、施工・使用して下さい

部番	部品名称	材質	個数	備考
18	シール		1	
17	ロックリング	SUS	2	
16	スペーサー	C3604BD	1	
15	インコア	CAC406C	1	
14	Oリング	EPDM	2	
13	押輪	C3604BD	1	メッキ
12	Oリング	EPDM	2	
11	ポリ栓	軟質PE	1	
10	パッキン	ノンアスベスト	1	
9	ボールシート	PTFE	2	
8	ボール	C3604BD	1	メッキ
7	ハンドル	A s s y	1	色:白、材質:POM
6	Oリング	EPDM	2	
5	スピンドル	C3531BD	1	耐脱亜鉛腐食快削黄銅棒
4	ナット	C3604BD	1	メッキ
3	リング	SUS	1	
2	CN型BV キャップ	C3771BE	1	メッキ
1	アングルBV 本体	C3771BE	1	メッキ

製品図面	第三角法	品名	CNWL7型BV	カタログ品番	上記
ONDA 株式会社	オンダ製作所		WLJxナット付アダプター	社内品番	上記