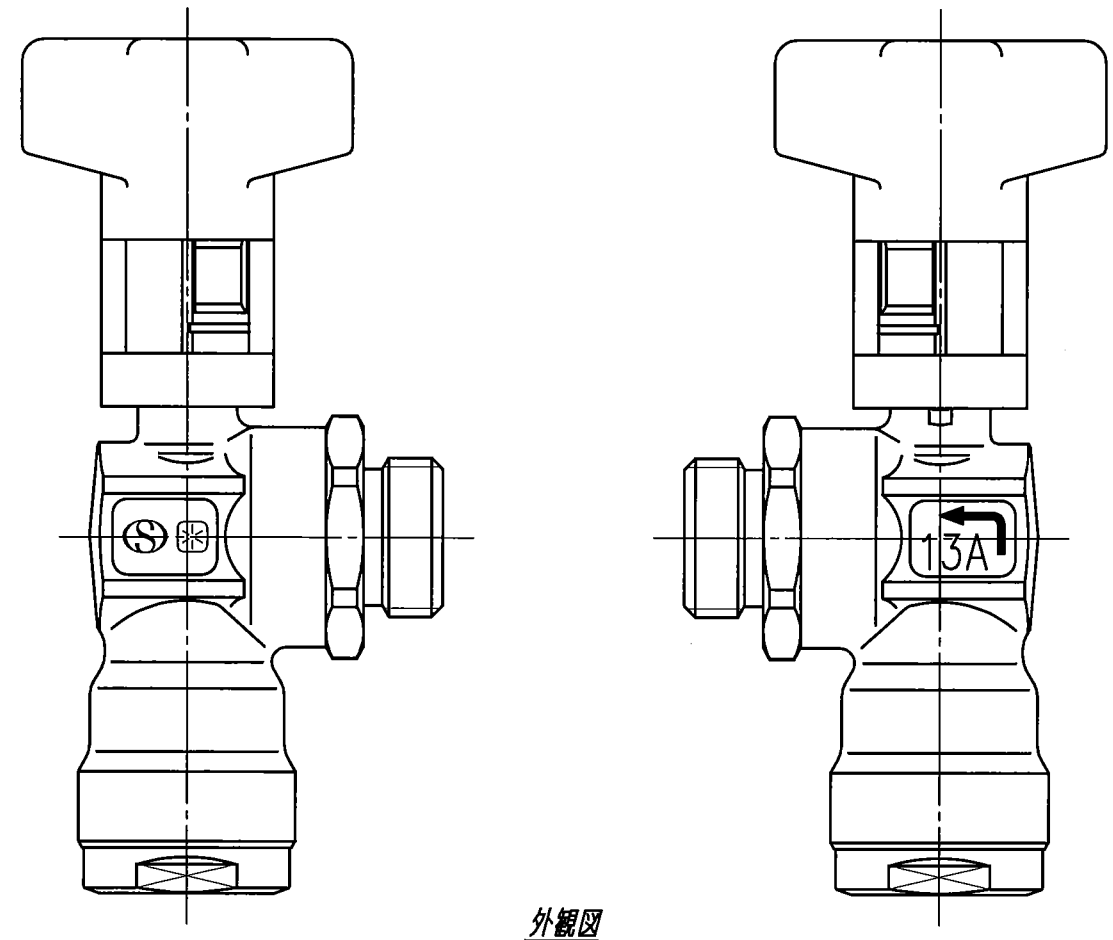


カタログ品番	社内品番	認証登録型式	樹脂管 適用	Aねじ	L1	L2	H	φd1	φD1	最小内径	B六角	C二面幅
CNWL1-1313M-S	VCNW1L-1313MAA-S	VCNW1L-1313M-S	架橋ポリエチレン管 (M種 PN15 XM) 13A 水道用架橋ポリエチレン管 (M種 XM) ポリブテン管 (J種)	G 1/2	(34)	(47)	(65.5)	11.5	17	9	29	25
CNWL1A-1620M-S	VCNW1LA-1620MAA-S	VCNW1LA-1620M-S	16A 架橋ポリエチレン管 (M種 PN15 XM)	G 3/4	(37)	(52.5)	(67.5)	14.5	21.5	11	32	28



外觀図

注記 1) 製品の説明書・注意書等を確認の上、施工・使用して下さい

部番	部品名称	材質	個数	備考
14	シール		1	
13	ロックリング	SUS	2	
12	スペーサー	C3604BD	1	
11	インコア	CAC406C	1	
10	リング	EPDM	2	
9	押輪	C3604BD	1	メッキ
8	リング	EPDM	2	
7	ボールシート	PTFE	2	
6	ボール	C3604BD	1	メッキ
5	ハンドル	A s s y	1	色:白、材質:POM
4	リング	EPDM	2	
3	スピンドル	C3531BD	1	耐脱亜鉛腐食快削黄銅棒
2	CN型BV キャップ	C3771BE	1	メッキ
1	アングルBV 本体	C3771BE	1	メッキ

製品図面	第三角法	品名	CNWL1型BV	カタログ品番	上記
ONDA 株式会社	オンダ製作所		WL J x Gねじ	社内品番	上記