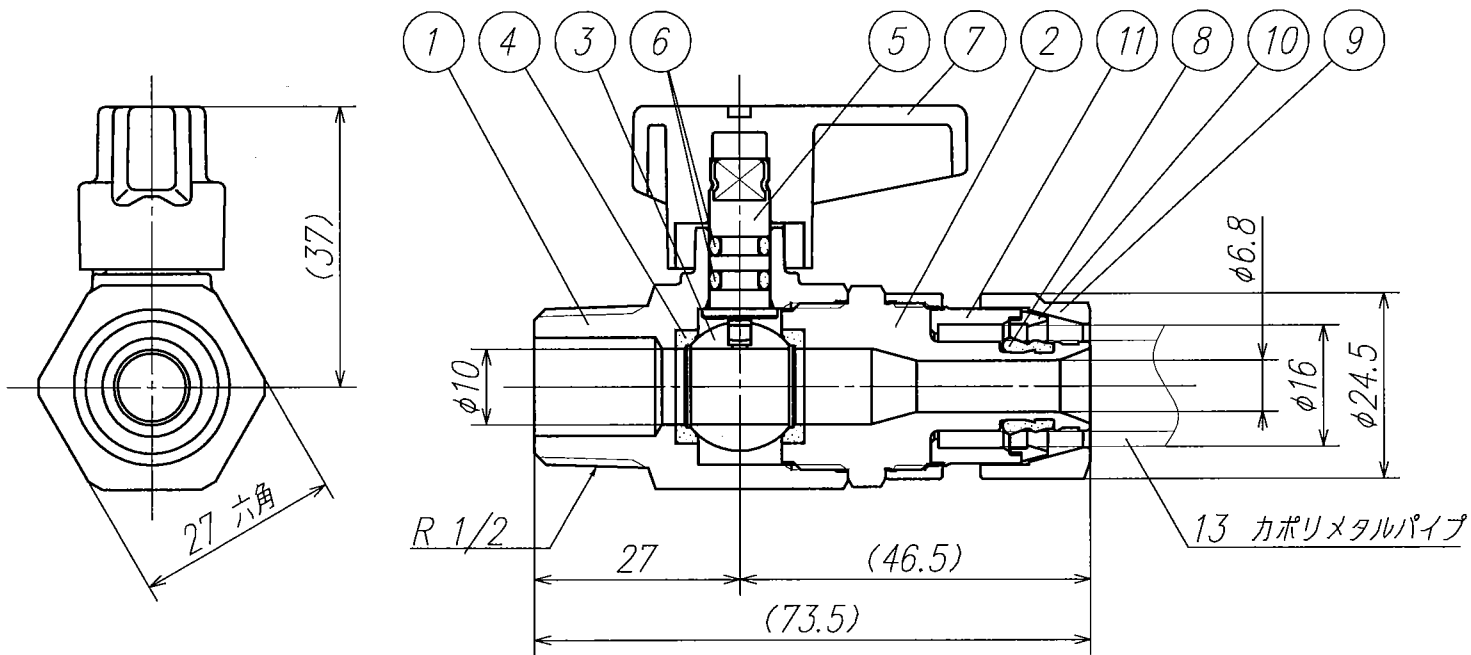
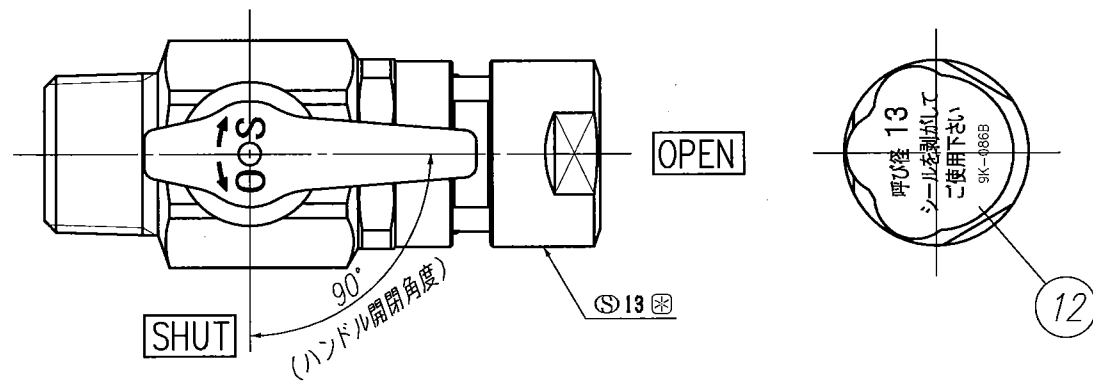


適合管
13 カポリメタルパイプ



注記 1) 製品の説明書・注意書等を確認の上、施工・使用して下さい

部番	部品名称	材質	個数	備考
12	13用 シール		1	
11	13用 カラー	PC	1	
10	13用 割リング	C3604BD	1	
9	13用 ナット	C3604BD	1	
8	13A パッキン	EPDM	1	
7	ハンドル	POM	1	色:黒
6	Oリング	EPDM	2	
5	スピンドル	耐脱亜鉛黄銅棒	1	
4	ボールシート	特殊PTFE	2	
3	ボール	C3604BD	1	メッキ
2	キャップ	CAC406C	1	
1	本体	C3771BE	1	

製品図面	第三角法	品名	カポリメタルバルブ	カタログ品番	CMB1-1313E-S
ONDA 株式会社		ONDA製作所	CMB1型 R1/2x13	社内品番	VCM1-1313CE-S

製品の改良及び諸般の事情により品番、仕様、寸法など変更、製造中止を予告なく行うことがあります。