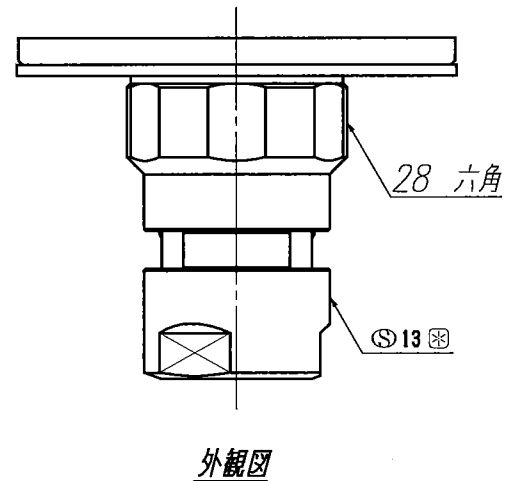
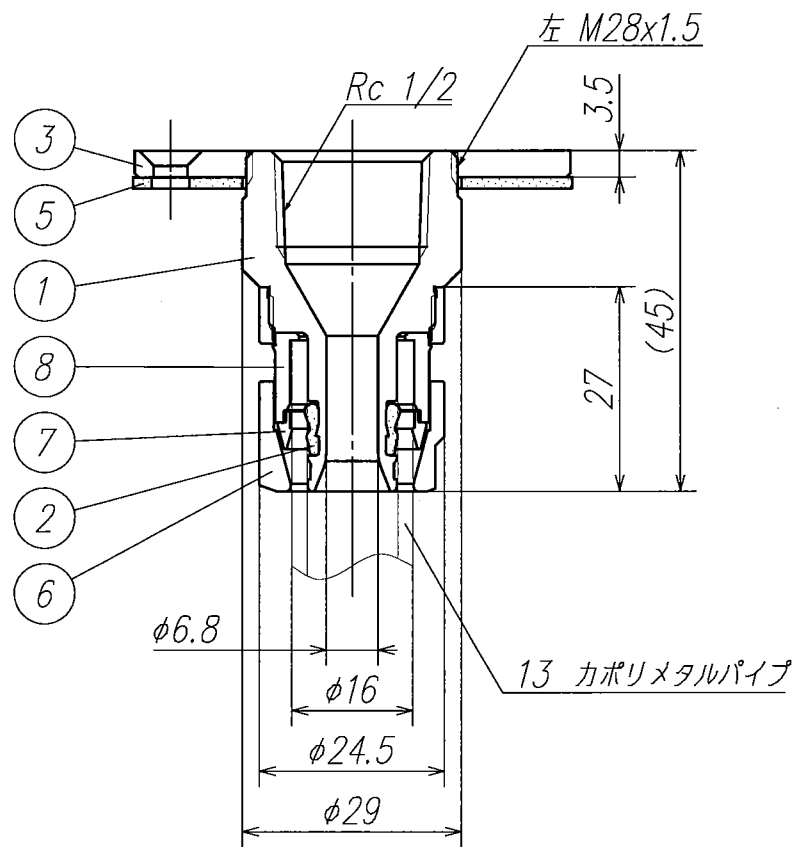


包装時組付図

適合管
13 カポリメタルパイプ



外觀図

注記 1) 製品の説明書・注意書等を確認の上、施工・使用して下さい

部番	部品名称	材質	個数	備考
10	皿タッピンねじ	SUS	1	呼び4x20 3本入
9	13用 シール		1	
8	13用 カラー	PC	1	
7	13用 割リング	C3604BD	1	
6	13用 ナット	C3604BD	1	
5	パッキン	EPDM	1	
4	1/2 ポリ栓	軟質PE	1	
3	座 φ58	C3604BD	1	メッキ
2	13A パッキン	EPDM	1	
1	Rc1/2x13 配管アダプター 本体	CAC406C	1	

製品図面	第三角法	品名	カポリメタルジョイント	カタログ品番	CMJ8-1313C-S
ONDA 株式会社		品名	Rc1/2x13 φ58配管アダプター	社内品番	CMJ8G-1313CR-S
ONDA 株式会社			オンダ製作所		

製品の改良及び諸般の事情により品番、仕様、寸法など変更、製造中止を予告なく行うことがあります。