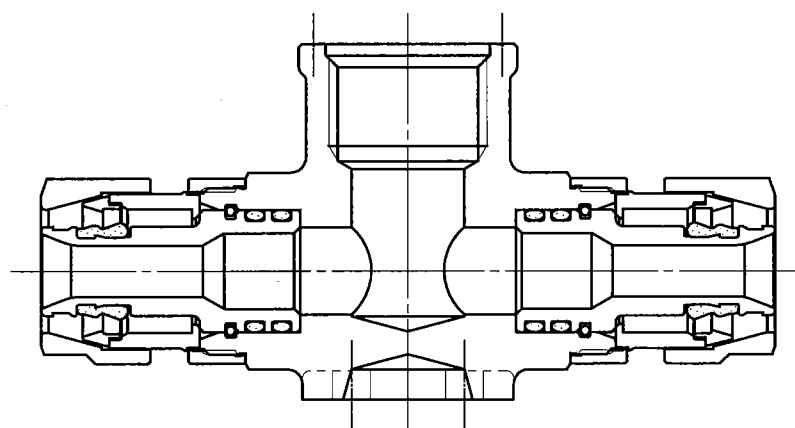
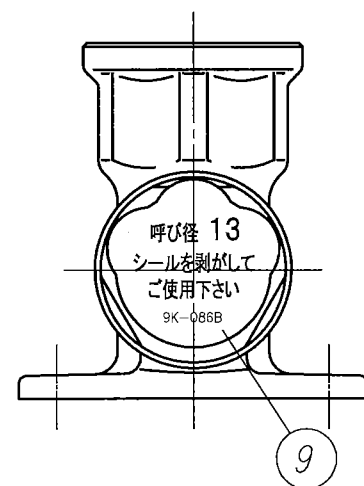


外觀図

適合管
13 カポリメタルパイプ



包装時組付図



注記 1) 製品の説明書・注意書等を確認の上、施工・使用して下さい

部番	部品名称	材質	個数	備考	
9	13用 シール		2		
8	13用 カラー	PC	2		
7	13用 割リング	C3604BD	2		
6	13用 ナット	C3604BD	2		
5	16A 固定用Cリング	SUS	2		
4	Oリング	EPDM	4		
3	13Aパッキン	EPDM	2		
2	13 インサート	CAC406C	2		
1	13xRp1/2x13 座付チース 内ねじ 本体	C3771BE	1		
製品図面 第三角法		品名	カポリメタルジョイント	カタログ品番	CMT6-13-S
ONDA 株式会社 オンダ製作所		品名	13xRp1/2x13 座付チース	社内品番	CMT6G-13-S