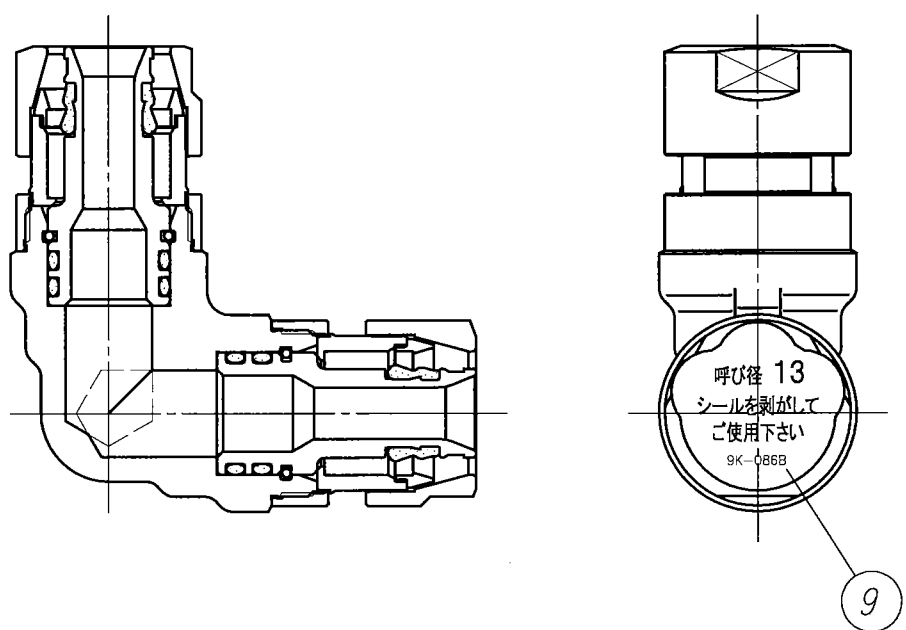


適合管
13 カポリメタルパイプ



包装時組付図

注記 1) 製品の説明書・注意書等を確認の上、施工・使用して下さい

9	13用 シール		2	
8	13用 カラー	PC	2	
7	13用 割リング	C3604BD	2	
6	13用 ナット	C3604BD	2	
5	16A 固定用Cリング	SUS	2	
4	Oリング	EPDM	4	
3	13Aパッキン	EPDM	2	
2	13 インサート	CAC406C	2	
1	13x13 エルボソケット 本体	C3771BE	1	
部番	部 品 名 称	材 質	個数	備 考
製品図面 第三角法		品 名	カポリメタルジョイント	カタログ品番 CML3-13-S
ONDA 株式会社 オンダ製作所		品 名	13x13 エルボソケット	社内品番 CML3G-13-S