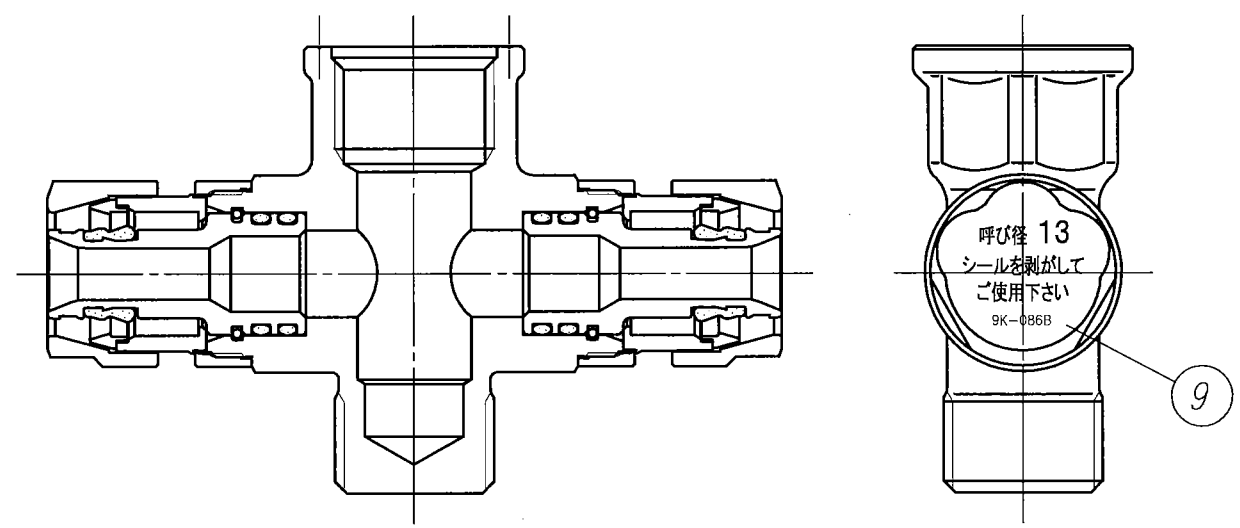


外觀図



包装時組付図

適合管
13 カポリメタルパイプ

注記 1) 製品の説明書・注意書等を確認の上、施工・使用して下さい

部番	部品名称	材質	個数	備考
9	13用 シール		2	
8	13用 カラー	PC	2	
7	13用 割リング	C3604BD	2	
6	13用 ナット	C3604BD	2	
5	16A 固定用Cリング	SUS	2	
4	Oリング	EPDM	4	
3	13Aパッキン	EPDM	2	
2	13 インサート	CAC406C	2	
1	13xRp1/2x13xPJ1/2 方角継手 緑	C3771BE	1	
製品図面 第三角法		品名	カポリメタルジョイント	カタログ品番
◎ ONDA 株式会社 オンダ製作所			13xRp1/2x13xPJ1/2 方角継手 緑	社内品番
				CMT24-13-S
				CMT24G-13-S