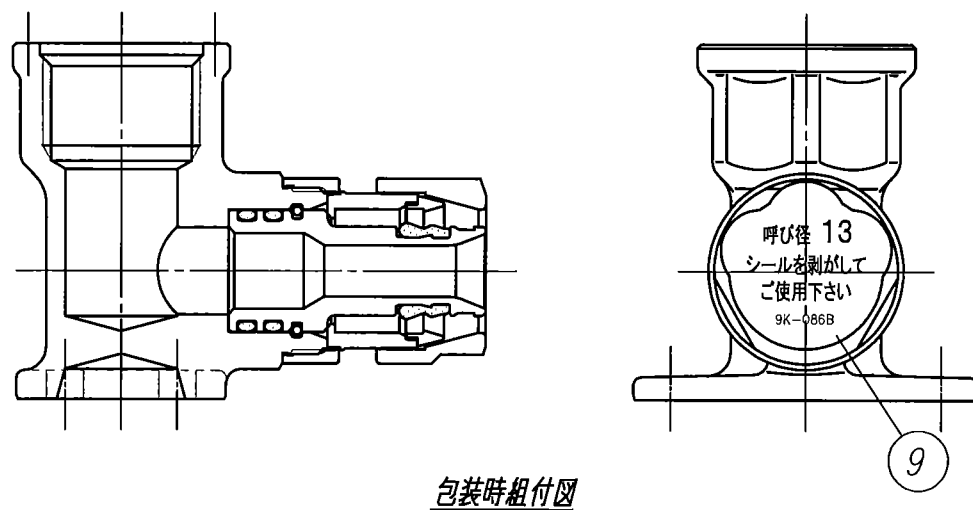


外観図

適合管
13 カポリメタルパイプ



包装時組付図

注記 1) 製品の説明書・注意書等を確認の上、施工・使用して下さい

9	13用 シール		1	
8	13用 カラー	PC	1	
7	13用 割リング	C3604BD	1	
6	13用 ナット	C3604BD	1	
5	16A 固定用Cリング	SUS	1	
4	Oリング	EPDM	2	
3	13Aパッキン	EPDM	1	
2	13 インサート	CAC406C	1	
1	1/2x13 座付水栓エルボ 本体	C3771BE	1	
部番	部 品 名 称	材 質	個 数	備 考
製品図面 第三角法		品 名	カポリメタルジョイント	カタログ品番 CML5-1313-S
⑤ ONDA 株式会社 オンダ製作所		品 名	1/2x13 座付水栓エルボ	社内品番 CML5Q-1313-S