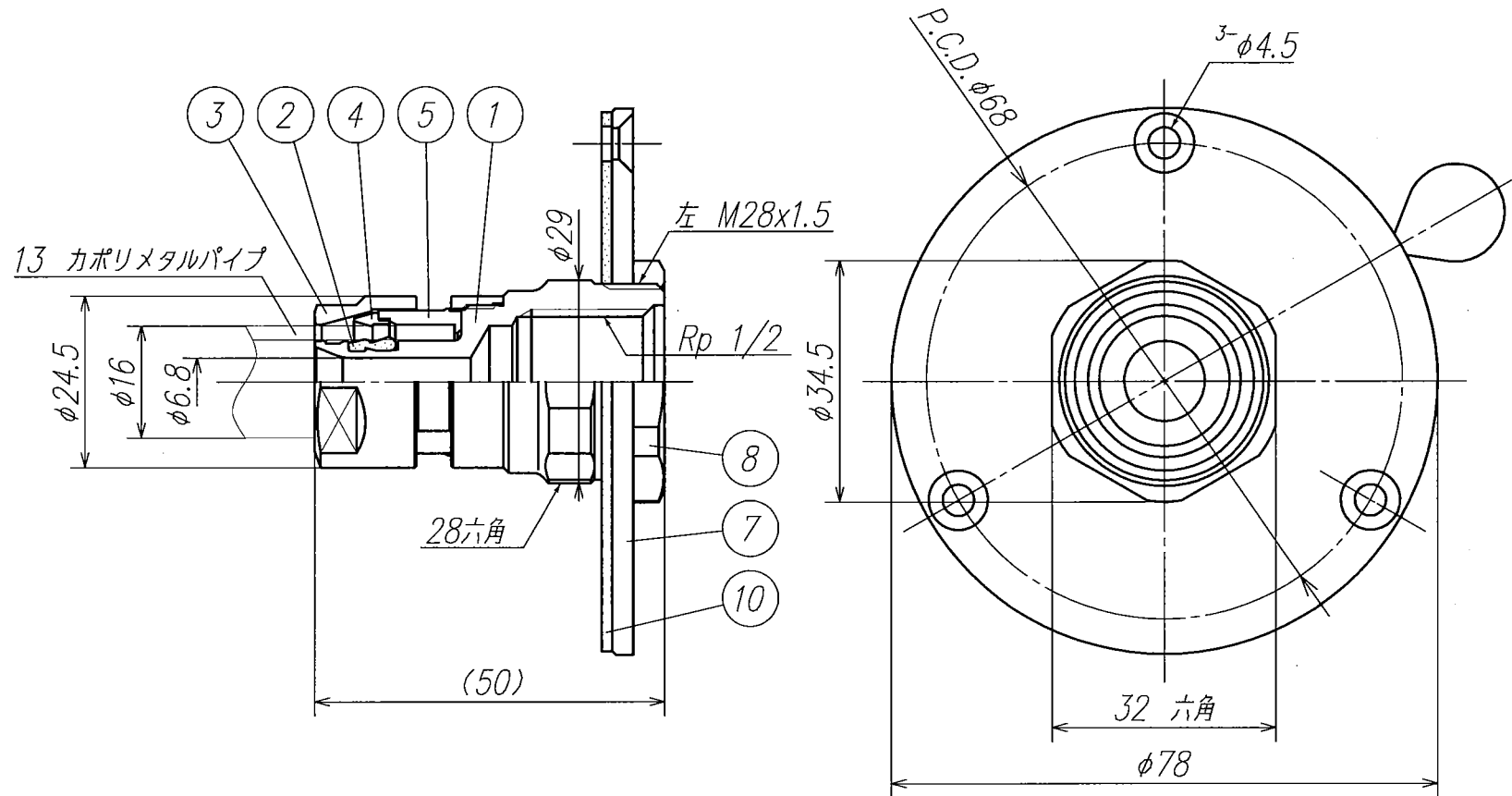


適合管
13 カポリメタルパイプ



3) 製品の説明書・注意書等を確認の上、施工・使用して下さい  
 2) ⑩ 耳付きパッキンの耳部はビス穴の位置合わせに使用し、施工後に千切るものである  
 注記 1) 製品の説明書・注意書等を確認の上、施工・使用して下さい

部番	部品名称	材質	個数	備考
11	皿タッピンねじ	SUS	1	呼び4x20 3本入
10	耳付きパッキン	EPDM	1	
9	1/2 ポリ栓	軟質PE	1	
8	ロックナット 左M28x1.5	C3604BD	1	
7	座 φ78 左M28x1.5	C3771BE	1	メッキ
6	13用 シール		1	
5	13用 カラー	PC	1	
4	13用 割リング	C3604BD	1	
3	13用 ナット	C3604BD	1	
2	13A パッキン	EPDM	1	
1	Rp1/2x13 配管アダプター 本体	CAC406C	1	

製品図面	第三角法	品名	カポリメタルジョイント	カタログ品番	CMJ65-1313C-S
ONDA 株式会社		品名	Rp1/2x13 φ78配管アダプター	社内品番	CMJ65G-1313CR-S
オンダ製作所					

製品の改良及び諸般の事情により品番、仕様、寸法など変更、製造中止を予告なく行うことがあります。