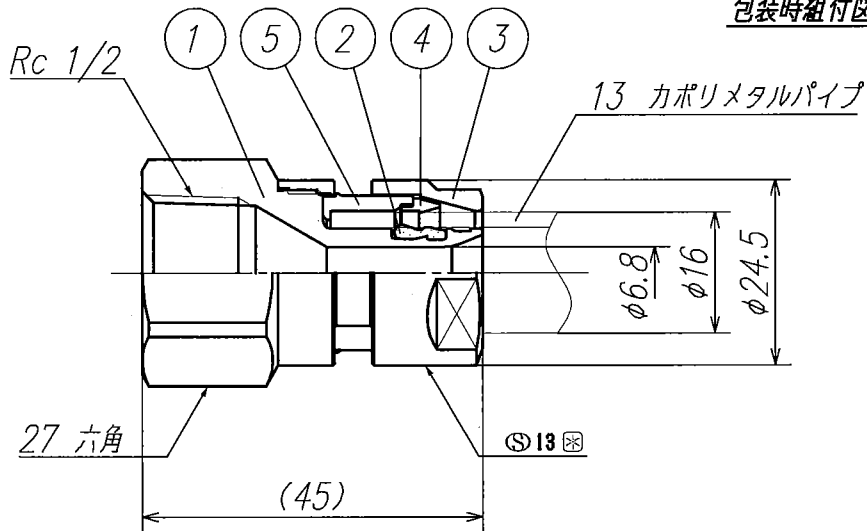


包装時組付図



適合管
13 カポリメタルパイプ

注記 1) 製品の説明書・注意書等を確認の上、施工・使用して下さい

6	13用 シール		1	
5	13用 カラー	PC	1	
4	13用 割リング	C3604BD	1	
3	13用 ナット	C3604BD	1	
2	13A パッキン	EPDM	1	
1	Rc1/2x13 内ねじ 本体	CAC406C	1	
部番	部 品 名 称	材 質	個数	備 考

製品図面	第三角法	品 名	カポリメタルジョイント	カタログ品番	CMJ2-1313C-S
㊦ ONDA 株式会社 オンダ製作所			Rc1/2x13 ソケット	社内品番	CMJ2G-1313GR-S