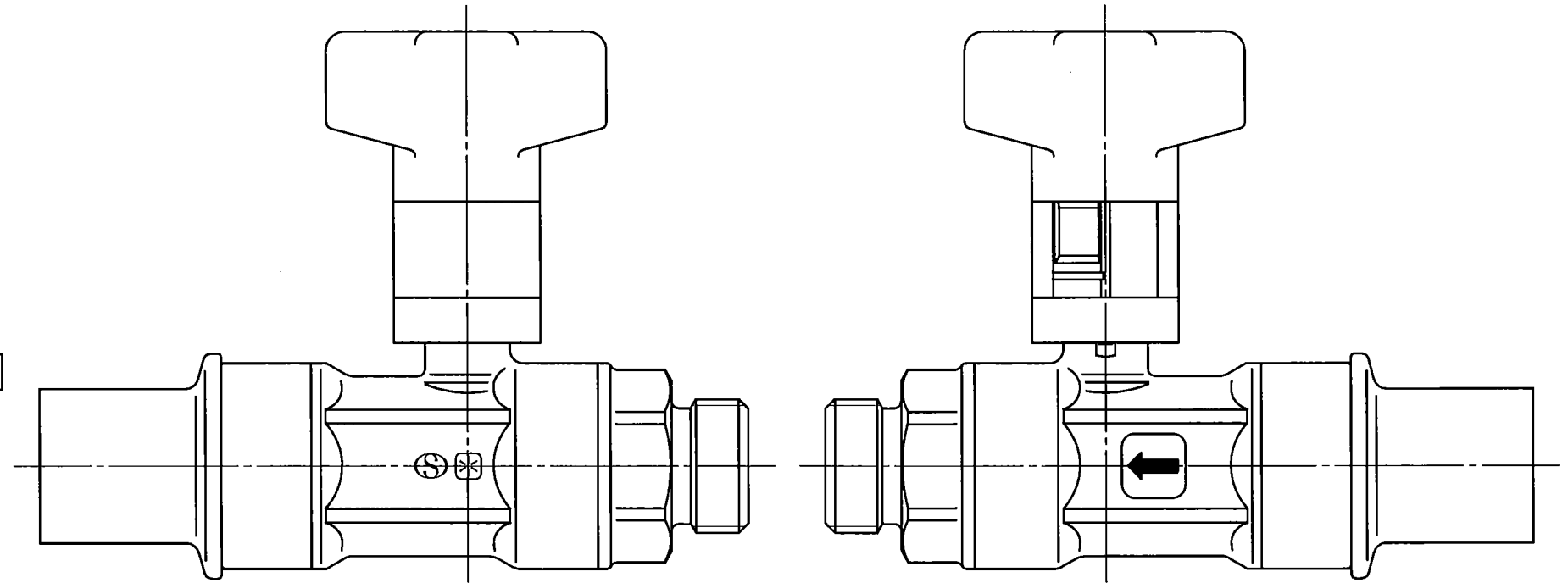
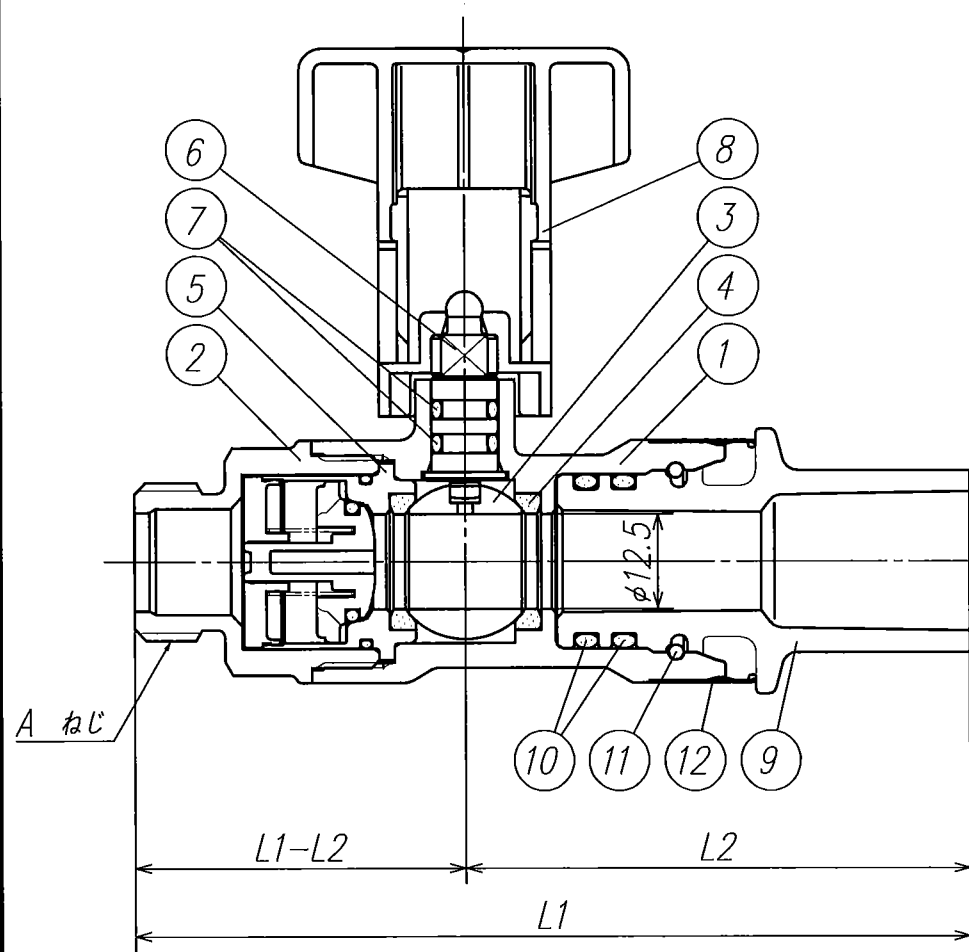


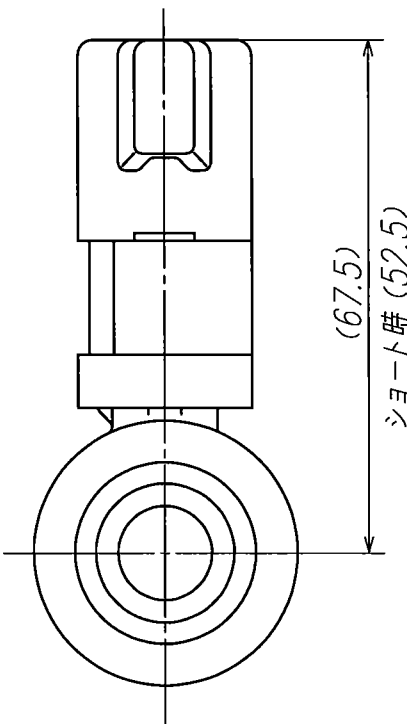
OPEN



外觀図



流水方向



カタログ品番	社内品番	認証登録型式	HIVP 呼び径	A ねじ	L1	L2
CB27-1313M-S	VRE27-1313MAA-S	VRE27-1313M-S	13	G 1/2	(111)	(67)
CB27-1320M-S	VRE27-1320MAA-S	VRE27-1320M-S	13	G 3/4	(111)	(67)
CB27-1613M-S	VRE27-1613MAA-S	VRE27-1613M-S	16	G 1/2	(116.5)	(72.5)
CB27-1620M-S	VRE27-1620MAA-S	VRE27-1620M-S	16	G 3/4	(116.5)	(72.5)
CB27-2013M-S	VRE27-2013MAA-S	VRE27-2013M-S	20	G 1/2	(121.5)	(77.5)
CB27-2020M-S	VRE27-2020MAA-S	VRE27-2020M-S	20	G 3/4	(121.5)	(77.5)

2) 製品は日本水道協会認証登録品である (認証登録番号: E-588 認証登録型式: 品番表参照)

注記 1) 製品の説明書・注意書等を確認の上、施工・使用して下さい

部番	部品名称	材質	個数	備考
12	連結部SUSカバー	SUS	1	
11	Oリング	C5191W	1	
10	Oリング	EPDM	2	
9	HIVP x オス 変換ソケット	耐衝撃性硬質塩化ビニル	1	
8	ハンドル	Assy	1	色: 白
7	Oリング	EPDM	2	
6	スピンドル	C3531BD	1	耐脱亜鉛腐食快削黄銅棒
5	逆止弁	Assy	1	主材質: POM
4	ボールシート	PTFE	2	
3	ボール	C3604BD	1	メッキ
2	逆止弁付BVキャップ	C3771BE	1	メッキ
1	逆止弁付BV本体	C3771BE	1	メッキ

製品図面	第三角法	品名	カタログ品番	社内品番
ONDA	株式会社	オンダ製作所	CB27型逆止弁付ボールバルブ HIVP x Gねじ	上記 上記

製品の改良及び諸般の事情により品番、仕様、寸法など変更、製造中止を予告なく行うことがあります。