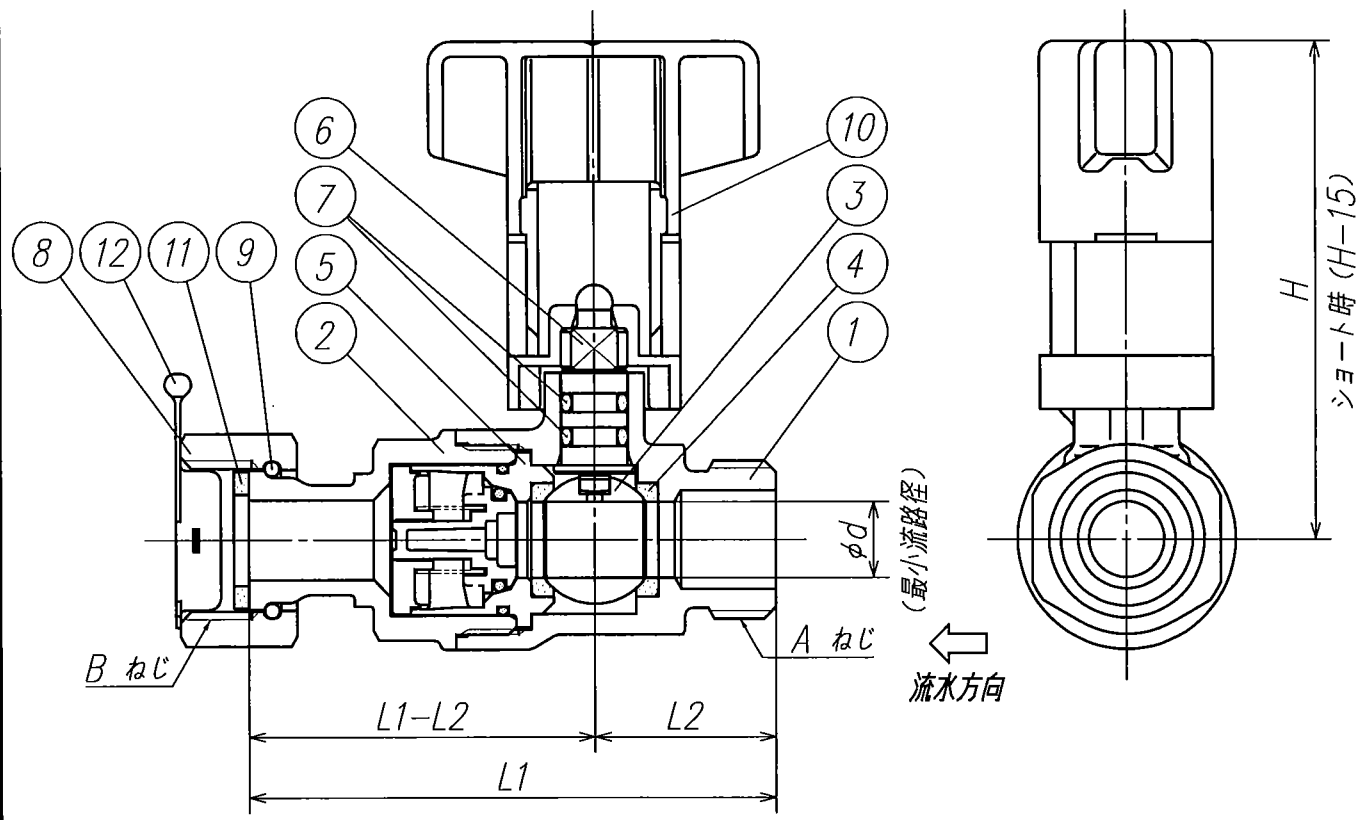


外観図



カタログ品番	社内品番	認証登録型式	Aねじ	Bねじ	L1	L2	H	φd	C六角	E六角	W二面幅
CB20-13M-S	VRE20-13MAA-S	VRE20-13M-S	G 1/2	G 1/2	(70)	24	(65.5)	10	26	24	25
CB20-1320M-S	VRE20-1320MAA-S	VRE20-1320M-S	G 1/2	G 3/4	(70.5)	24	(65.5)	10	30	24	25
CB20-2013M-S	VRE20-2013MAA-S	VRE20-2013M-S	G 3/4	G 1/2	(73)	24	(67.5)	10.5	26	27	28
CB20-20M-S	VRE20-20MAA-S	VRE20-20M-S	G 3/4	G 3/4	(73.5)	24	(67.5)	12.5	30	27	28

2) 製品は日本水道協会認証登録品である(認証登録番号:E-588 認証登録型式:品番表参照)
 注記 1) 製品の説明書・注意書等を確認の上、施工・使用して下さい

部番	部品名称	材質	個数	備考
12	ポリ栓	軟質PE	1	
11	パッキン	ノンアスベスト	1	
10	ハンドル	Assy	1	色:白
9	リング	SUS	1	
8	ナット	C3604BD	1	メッキ
7	Oリング	EPDM	2	
6	スピンドル	C3531BD	1	耐脱亜鉛腐食快削黄銅棒
5	逆止弁	Assy	1	主材質:POM
4	ボールシート	PTFE	2	
3	ボール	C3604BD	1	メッキ
2	アダプター用逆止弁付BVキャップ	C3771BE	1	メッキ
1	逆止弁付BV本体	C3771BE	1	メッキ

製品図面	第三角法	品名	カタログ品番	社内品番
◎ ONDA	株式会社	オンダ製作所	CB20型逆止弁付ボールバルブ	上記
			Gねじ×ナット付アダプター	上記

製品の改良及び諸般の事情により品番、仕様、寸法など変更、製造中止を予告なく行うことがあります。