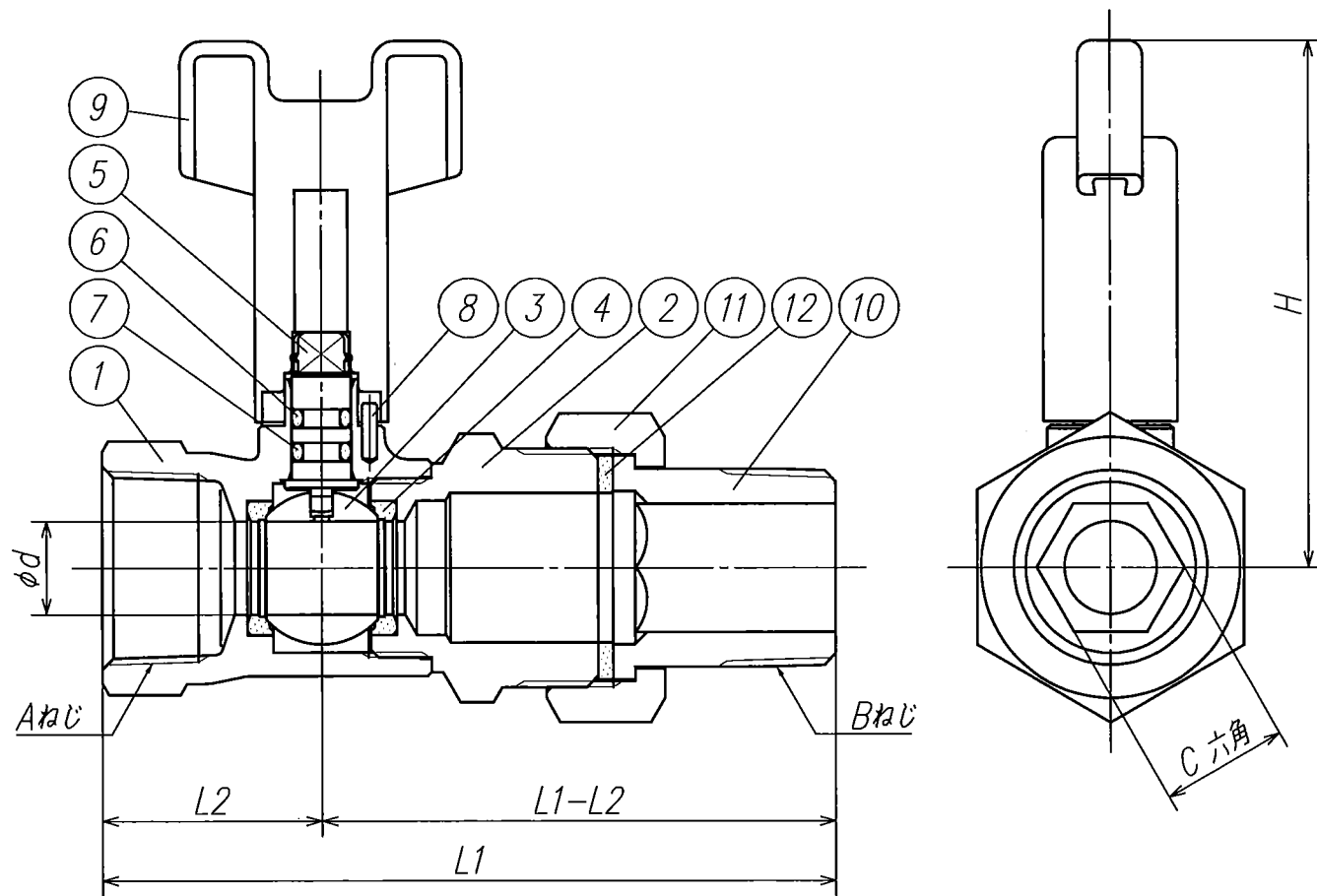


カタログ品番	社内品番	Aねじ	Bねじ	L1	L2	H	φd	C六角	E六角	F六角	G八角
BS6-13-S	VBS6-13RBA-S	Rc 1/2	R 1/2	(91)	27	(69)	10	12.2	31	28	26
BS6-20-S	VBS6-20RBA-S	Rc 3/4	R 3/4	(99)	29.5	(70.5)	12.5	17.2	36	33	32
BS6-25-S	VBS6-25RBA-S	Rc 1	R 1	(111)	36	(73.5)	15.5	22.5	44	41	41



1) 製品の説明書・注意書等を確認の上、施工・使用して下さい

部番	部品名称	材質	個数	備考
12	パッキン	ノンアスベスト	1	
11	ユニオンナット	CAC406C	1	
10	ユニオンニップル	CAC406C	1	
9	首長ハンドル	POM	1	色:アイボリー
8	ストッパーピン	SUS	1	
7	Oリング	FKM	1	
6	Oリング	NBR	1	
5	スピンドル	C3531BD	1	耐脱亜鉛腐食快削黄銅棒
4	ボールシート	特殊PTFE	2	
3	ボール	C3604BD	1	メッキ
2	キャップ	CAC406C	1	
1	本体	CAC406	1	

製品図面	第三角法	品名	カタログ品番	社内品番
◎ ONDA	株式会社	オンダ製作所	BS6型(青銅)ボールバルブ	上記
			Rcねじ×Rねじ(ユニオン式)	上記

製品の改良及び諸般の事情により品番、仕様、寸法など変更、製造中止を予告なく行うことがあります。