

施工上の注意事項

● 『強制』内容です ○ 『禁止』内容です ▲ 『注意喚起』内容です

【仕様】(使用流体:水)

| | |
|-----------------------------------|--------------------|
| 使用温度範囲 5~35℃ (二次側逆流時は80℃以下) | 最高許容圧力 1.0MPa以下 |
|-----------------------------------|--------------------|

・樹脂管を接続する場合は、樹脂管の使用温度別最高使用圧力を確認して下さい。

・管端コア内蔵製品のコアは「水道用硬質塩化ビニルライニング鋼管」「水道用ポリエチレン紛体ライニング鋼管」2タイプ兼用です。

- 必ず仕様の範囲内で使用して下さい。
- バルブ・逆止弁は凍結により、破損する場合があります。凍結の可能性がある場合は、必ず凍結防止対策を施して下さい。
- バルブを配管する場合、必ず管又は相手物に近い側の八(六)角、二面幅にスパナを掛けて下さい。また、バルブにパイプレンチを掛けしないで下さい。
- Gねじの接続には必ずパッキンを使用して下さい。
- パッキンは消耗部品です。必ず点検、交換が可能な場所に取付けて下さい。
- ▲ 表1のテーパねじの適正締付トルクは、液状シール剤またはシールテープ(3~5巻)の何れかを使用する場合で、Gねじの適正締付トルクはノンアスベストパッキンを使用する場合です。ねじ込みの際は適正締付トルクで締め、過大な力を掛けないように注意して下さい。相手物にも適正締付トルクがある場合は小さい方に合せて下さい。
- ▲ 流水方向に注意して下さい。本体に流水方向が表示してあります。

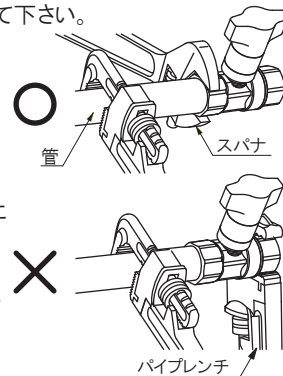


表1:適正締付トルク (黄銅製品)

| ねじサイズ | テーパねじ | Gねじ |
|-------|----------|----------|
| 1/2 | 25~35N・m | 20~30N・m |
| 3/4 | 40~50N・m | 30~40N・m |

ハンドルの長さ調節方法

ハンドルは、必要に応じて長さを短くすることができます。(バルブ本体とハンドルはワンタッチで着脱可能です。)

- 過大な力を加えてはいけません。破損の原因になります。

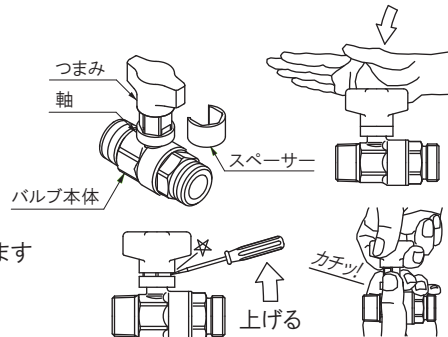
<ロングハンドル→ショートハンドル>

1. スペーサーを取外します。
2. バルブ本体を押さえながら手でハンドル上部をたたきつまみと軸のすきまがなくなるまでつまみをさげます。

- ▲ 変換の際、ハンドルで指などを挟まないよう注意して下さい。
- ▲ 再度ハンドルをロングに戻す場合は、スペーサーが必要となりますので、スペーサーは紛失しないよう注意して下さい。

<ショートハンドル→ロングハンドル>

1. やむをえずショートハンドルからロングハンドルへ変換する場合つまみと軸の間の窓にマイナスドライバーを奥まで挿入し、テコの原理を利用して固定状態を解除します。
2. 軸を持ちながらカチッと音がする位置までつまみを引き、スペーサーをはめます。



1A-219A+06W